

PRACOWNIA PROJEKTOWA INŻYNIERII KOMUNALNEJ
"GRZEGORZ BOGDAN"

10-577 OLSZTYN, al. Piłsudskiego 55B/11
tel. 89 533-65-68, 603 758127 R-510233442 NIP 739-100-94-27
e-mail: ppik @ mailbox.olsztyn. pl

PROJEKT WYKONAWCZY

Obiekt: Kanalizacja sanitarna w miejscowości Popowo Sałęckie

Adres : Popowo Sałęckie Gmina Mrągowo

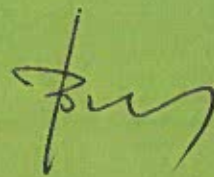
Inwestor: Gmina Mrągowo
11-700 Mrągowo ul. Królewiecka 60A

Branża: Sanitarna

Branża sanitarna

Projektant:

mgr inż. Grzegorz Bogdan
upr. bud. 34/79/OL i 512 / 94/OI
Członek Izby Inż. Budownictwa WAM/IS/0183/02



Olsztyn styczeń 2018 r.

ZAWARTOŚĆ TECZKI

1. Opis techniczny

2. Rysunki

- S-1 Plan sytuacyjno - wysokościowy 1 : 1000
- S-2 Plan sytuacyjno - wysokościowy 1 : 1000
- S-3 Plan sytuacyjno - wysokościowy 1 : 1000
- S-4 Plan sytuacyjno - wysokościowy 1 : 1000
- S-5 Profil podłużny rurociągu tłocznego : 100 / 2000
- S-6 Profil podłużny rurociągu tłocznego : 100 / 2000
- S-7 Profile podłużne kanalizacji grawitacyjnej 1 : 100 / 1000
- S-8 Profile podłużne kanalizacji grawitacyjnej 1 : 100 / 1000
- S-9 Projekt zagospodarowania przepompowni PIPS-7
- S-10 Przepompownia ścieków lokalna PIPS-7 z obudową z PE
- S-11 Przepompownia ścieków przydomowa Pd jednopompowa
- S-12 Łapacz piasku 1 : 25
- S-13 Studnia z zaworem odpowietrzającym – napowietrzającym rurociąg Dn110 mm 1 : 25
- S-14 Studnia do płukania rurociągów 90 mm
- S-15 Studnia do płukania rurociągów 110 mm
- S-16 Studnia odwadniająca rurociąg Dn 110 mm 1 : 25
- S-17 Schemat elektryczny zasilenia przepompowni 3 fazowej
- S-18 Schemat elektryczny zasilenia przepompowni 1 fazowej
- S-19 Studnia rewizyjna niewłazowa w drodze
- S-20 Armatura do płukania rurociągów
- S-21 Łącznik redukcyjny
- S-22 Czyszczak rewizyjny kołnierzowy

Uzgodnienia znajdują się w projekcie budowlanym

OPIS TECHNICZNY

1. Przedmiot opracowania.

Przedmiotem opracowania jest projekt wykonawczy budowy kanalizacji sanitarnej w miejscowości Popowo Sałęckie w gminie Mrągowo.

2. Podstawa opracowania.

Podstawę opracowania dokumentacji projektowej stanowi umowa zawarta pomiędzy Społecznym Komitetem Budowy Kanalizacji Sanitarnej we wsiach Młynowo, Popowo Sałęckie, Muntowo w gminie Mrągowo a Pracownią Projektową Inżynierii Komunalnej Grzegorz Bogdan w Olsztynie.

3. Inwestor.

Inwestorem budowy kanalizacji sanitarnej we wsiach Młynowo, Muntowo, Popowo Sałęckie, jest Gmina Mrągowo, 11-700 Mrągowo ul. Królewiecka 60A .

4. Cel opracowania.

Celem opracowania jest budowa kanalizacji sanitarnej we wsi Popowo Sałęckie w gminie Mrągowo.

5. Zakres opracowania.

Opracowanie obejmuje budowę kanalizacji sanitarnej tłocznej w następującym zakresie:

- kanalizacja grawitacyjna
- rurociągi tłoczne sanitarne Dn 125 – 50 mm
- rurociągi tłoczne z przepompowni przydomowych.
- przyłącza sanitarne do budynków .
- przepompownie lokalne,
- przepompownie przydomowe

Zakres budowy

Budowa kanalizacji sanitarnej etap III w Popowie Sałęckim zaczyna się w kierunku miejscowości Popowo Sałęckie na studni Sdpdw-9.

Wszystko co zostało zaprojektowane w miejscowości Popowo Sałęckie do w/w studni jest przedmiotem budowy kanalizacji sanitarnej III etapu.

6. Lokalizacja.

Młynowo, Muntowo, Popowo Sałęckie są miejscowościami zlokalizowanymi po wschodniej stronie Mrągowa. Młynowo i Muntowo są zlokalizowane przy drodze krajowej z Mrągowa do Giżycka nr 59. Muntowo położone jest nad jeziorem Juksty. Popowo Sałęckie położone jest nad jeziorem Sałat.

7. Warunki gruntowo-wodne

Na trasie projektowanej kanalizacji sanitarnej pod warstwa nasypów i gleby występują grunty gliniaste przewarstwione piaskami drobnymi i średnimi . Na przeważającej długości zwierciadło wody gruntowej stabilizuje się poniżej posadowienia kanalizacji. Występują w obniżeniach terenowych miejsca gdzie woda gruntowa może być powyżej posadowienia kanalizacji.

8. Istniejąca kanalizacja sanitarna.

W Popowie Sałęckim nie ma kanalizacji sanitarnej. Ścieki z budynków kanałami grawitacyjnymi odprowadzane są do zbiorników bezodpływowych. Ze zbiornika ścieki są wywożone wozem asenizacyjnym do oczyszczalni ścieków w Mrągowie.

9. Istniejące uzbrojenie podziemne.

W Młynowie znajduje się sieć wodociągowa i telefoniczna oraz kable energetyczne NNe i linie napowietrzne NNe i SN.

Trasy istniejącego uzbrojenia przedstawione są na planach sytuacyjno - wysokościowych.

10. Rozwiązanie projektowe kanalizacji sanitarnej.

Odbiornikiem ścieków sanitarnych z Popowa Sałęckiego będzie wybudowana w I etapie kanalizacja sanitarna w Młynowie a następnie istniejąca sieć kanalizacji sanitarnej miasta Mrągowo. Jest to zgodne z koncepcją skanalizowania gminy Mrągowo.

Kanalizację sanitarną w rozwiązano w następujący sposób.

Zabudowa wsi jest zlokalizowana przy istniejącej drodze powiatowej do Popowa Sałęckiego. Jest to zabudowa liniowa, budynki położone są po obu stronach dróg. Występuje też zabudowa kolonijna.

Zabudowa we wsi składa się z budynków jednorodzinnych i zagrodowych.

Z uwagi na rodzaj zabudowy i ukształtowanie terenu nie możliwe jest skanalizowanie wsi przy pomocy kanalizacji grawitacyjnej.

Wyżej wymienione uwarunkowania powodują, że najkorzystniejszym rozwiązaniem jest skanalizowanie budynków we wsi za pomocą kanalizacji ciśnieniowej.

Polega to na tym, że przy budynkach zlokalizowane będą przepompownie ścieków przydomowe do których przykanalikiem grawitacyjnym z budynku będą doprowadzone ścieki sanitarne.

Z przepompowni ścieki będą rurociągiem tłocznym przetłaczane do rurociągu tłoczego głównego.

Rurociągiem głównym będą przetłoczone do kanalizacji w Młynowie. W pierwszej kolejności należy wybudować kanalizację w Młynowie.

W miejscach gdzie występuje skupiona zabudowa, będą przewidziane lokalne przepompownie dla kilku budynków. Takich przypadków jest mało. Rurociągi we wsi poprowadzone będą przy głównych drogach.

Przy drodze powiatowej do Popowa zlokalizowane są wsie Młynowo, Popowo Sałęckie. Na skrzyżowaniu drogi powiatowej i gminnej w Młynowie znajduje się rurociąg tłoczny istniejący sanitarny Dn 250 mm z przepompowni ścieków PG na Górze Czterech Wiatrów nad jeziorem Czos. Rurociąg ten odprowadza ścieki sanitarne z terenu gminy Mrągowo do kanalizacji sanitarnej Mrągowo.

Do tego rurociągu włączone będą dwa rurociągi tłoczne z wsi Młynowo, Popowo Sałęckie, i Młynowo, Wola Muntowska, Muntowo.

Budynki w tej wsi będą skanalizowane w ten sposób, że od przepompowni przydomowych rurociągi tłoczne będą włączone do rurociągu głównego.

Zaprojektowana kanalizacja sanitarna tłoczna jest kanalizacją wysokiego ciśnienia.

10.1. Bilans ilości ścieków.

Ilość mieszkańców w poszczególnych wsiach zestawiona jest w poniższej tabeli. Ilość ścieków sanitarnych z terenu objętego zakresem projektowanej kanalizacji sanitarnej zestawiono w tabeli.

L.p.	Źródło ścieków	Jedn.	Ilość	Norma	Qśr d	nd	Qmax d	ng	Qmax h
-	-	-	-	[l/d]	[l/d]	-	[l/d]	-	[l/h]
1	Młynowo	osób	121	125,00	15125,00	1,3	19663	1,8	1474,69
2	Muntowo	osób	83	125,00	10375,00	1,3	13487,50	1,8	1011,56
3	Wola Muntowska	osób	40	125,00	5000,00	1,3	6500,00	1,8	487,50
4	Popowo Saleckie	osób	125	125,00	15625,00	1,3	20312,50	1,8	1523,44
5	Czerwonka	osób	61	125,00	7625,00	1,3	9912,50	1,8	743,44
6	Piotrówka	osób	66	125,00	8250,00	1,3	10725,00	1,8	804,38
7	Tymniki	osób	46	125,00	5750,00	1,3	7475,00	1,8	560,63

8	Mierzejewo	osób	133	125,00	16625,00	1,3	21612,50	1,8	1620,94
9	Zalec	osób	219	125,00	27375,00	1,3	35587,50	1,8	2669,06
10	Tereny projektowane	osób	350	125,00	43750,00	1,3	56875,00	1,8	4265,63
	Razem				155500,00		202150,00		15161,25
	Wody przypadkowe 10% Q _{śrd}				15550,00		15550,00		647,92
	Infiltracja 1% Q _{śrd}				1555,00		1555,00		64,79
	Ogółem				172605,00		219255,00		15873,96

$$Q_{\text{śr.db}} = 172,60 \text{ m}^3/\text{db}$$

$$Q_{\text{max.db}} = 219,30 \text{ m}^3/\text{db}$$

$$Q_{\text{mah.h}} = 15,72 \text{ m}^3/\text{h} = 4,40 \text{ l/sek}$$

10.2 Kanalizacja sanitarna grawitacyjna.

We wsi zaprojektowano nową kanalizację grawitacyjną. Kanalizację grawitacyjną stanowią odcinki kanałów i przykanalików łączących istniejące budynki mieszkalne z przepompowniami ścieków.

Kanały zaprojektowano w ogrodach, podwórzach oraz terenach uprawnych wzdłuż istniejących dróg lokalnych. Do wszystkich budynków zaprojektowano przyłącza.

Kanały sanitarne grawitacyjne zaprojektowano z rur PP gładkich litych jednowarstwowych lub trójwarstwowych kielichowych o wytrzymałości SN 8.

Studnie rewizyjne zaprojektowano z kręgów betonowych \varnothing 1200 mm z betonu wg. PN-EN 206-1: C40/50 HSR- beton siarczynoodporny.

Nasiąkliwość 4%,

Wodoszczelność W8.

Mrozoodporność F150.

Elementy studni łączone na uszczelki SBR lub NBR.

Studnie wyposażone w stopnie złazowe pokryte tworzywem sztucznym w kolorze jaskrawym zgodne z PN-EN 13101:2004. Dennice studni z kinetą monolityczną

Zmianienie można stosować studnie z tworzyw sztucznych. Studnie te należy wyposażyć w teleskopy i betonowe pierścienie odciążające. Rozwiązania montażu studni z tworzyw sztucznych z teleskopami posiada każdy dostawca studni. Są one dostarczane przez dostawcę studni.

Studnie rewizyjne na kanalizacji sanitarnej zaprojektowano tworzyw sztucznych Dn 425 mm

i Dn 600 mm. Studnie Dn 600 mm zaprojektowano w miejscach włączenia przykanalików pod kątem 90° i w miejscach zmiany kierunku pod kątem 90°

Studzienki z tworzyw sztucznych posiadają następujące zalety:

- umożliwiają wykonywanie wykopów o mniejszych wymiarach, montaż studni wykonuje dwóch pracowników w czasie 30 min, pełne wykonanie studni z obsypką, pokrywą żelbetową i włazem żeliwnym wykonuje dwóch pracowników w czasie 6- ciu godzin,
- połączenie studzienki z rurociągiem jest wykonywane na uszczelki gumowe,
- gwarantowana jest pełna szczelność systemu kanalizacyjnego,
- studnia jest odporna na działanie wód agresywnych,
- uniemożliwiają przenikanie do studni korzeni,
- eliminuje z montażu konieczność stosowania ciężkiego sprzętu mechanicznego,
- studnia może być włączona do eksploatacji bezpośrednio po montażu.

W studniach rewizyjnych jeżeli różnica wlotu kanału nad dnem studni jest większa od 0,50 m wówczas należy wykonać na zewnątrz studni kaskadę.

Studzienki rewizyjne zlokalizowane w drogach należy zakończyć wg. rozwiązania szczegółowego. Właz żeliwny należy zabezpieczyć płytą żelbetową z włazem żeliwnym. Jest to rozwiązanie okresowe do czasu wybudowania nawierzchni drogi z asfaltu lub kostki betonowej. Jest zabezpieczenie studni z tworzywa sztucznego przed uszkodzeniem np. podczas odśnieżania drogi.

10.3. Rurociągi tłoczne.

Przez teren wsi wzdłuż drogi powiatowej i gminnych zaprojektowano rurociągi tłoczne sanitarne. Są to rurociągi główne, rurociągi rozdzielcze boczne oraz przyłącza do przepompowni przydomowych.

Rurociągi tłoczne główne zaprojektowano o średnicy \varnothing Dn 110 mm do 90 mm. Rurociągi boczne zaprojektowano o średnicy \varnothing 75 mm do 50 mm. Do tych rurociągów tłocznych włączone będą rurociągi tłoczne z przepompowni przydomowych i lokalnych.

Ścieki z przepompowni przydomowych będą przetłaczane rurociągami tłocznymi \varnothing 50 mm do 40 mm.

Trasa rurociągów tłocznych przedstawiona jest na planach sytuacyjno – wysokościowych.

Rurociągi tłoczne układać na podstawie profili podłużnych na głębokości nie mniejszej jak 1,70 m.p.p.t.

Skrzyżowania rurociągu tłoczego z drogami o nawierzchni asfaltowej wykonywać metodą przewiertu sterowanego horyzontalnego poziomego.

Na rurociągach w miejscach odgałęzień z rurociągów głównych montować zasuw kołnierzone do ścieków z klinem ogumionym. Każdy węzeł połączeniowy rurociągów głównych należy wyposażyć w układ zasuw odcinających.

Na rurociągach tłocznych głównych zaprojektowano zasuw odcinające kołnierzone PN 16 przystosowane do ścieków sanitarnych. Zasuw odcinające należy lokalizować poza jezdniami istniejących dróg.

Zasuw zlokalizowane w terenie zielonym lub polach uprawnych należy zabezpieczyć w następujący sposób. Skrzynkę żeliwną zasuw należy zabezpieczyć pierścieniem odciążającym betonowym.

Ponadto każdą skrzynkę należy zabezpieczyć kręgiem betonowym \varnothing 800 mm H = 500 mm. Krąg należy zakopać na głębokość 20 cm. Nad teren powinien krąg wystawać nie mniej niż 30 cm. Krąg powinien zabezpieczyć wyoranie zasuw przy pracach polowych.

Na trasie rurociągu tłoczego w miejscach najwyżej położonych zaprojektowano studnie z zespołem napowietrzająco-odpowietrzającym do ścieków \varnothing 50.

Zawór napowietrzająco-odpowietrzający zamontowany będzie w studni z kręgow betonowych \varnothing 1500 mm i głębokości H = 2140 mm. Każda studnia musi wystawać nie mniej niż 20 cm nad terenem. W studni zamontowane będą zasuw odcinające kołnierzone. Trójnik do którego zamontowany będzie zawór napowietrzająco - odpowietrzający należy podeprzeć podporą z kształtowników stalowych.

W dnie studni należy wykonać studzienkę \varnothing 300 mm H = 30 cm dla przenośnej pompki odwadniającej.

Studnię należy wyposażyć w wentylację grawitacyjną. Właz do studni żeliwny szczelny. Szczegóły rozwiązania studni przedstawione są na rysunku szczegółowym.

W miejscach najniżej położonych na rurociągu zaprojektowano studnię odwadniającą.

Studnię odwadniającą zaprojektowano z kręgow betonowych \varnothing 1500 mm H = 2140 mm.

Każda studnia musi wystawać nie mniej niż 20 cm nad terenem

W studni na rurociągu tłocznym zaprojektowano trójnik kołnierzowy a po obu jego stronach dwie zasuw odcinające kołnierzowe. Na odgałęzieniu trójnika należy zamontować szybkozłącze strażackie z korkiem \varnothing 75 mm. Odwodnienie rurociągu będzie się odbywało przez zamknięcie zasuw i założenie na trójniku przewodu elastycznego z wozu asenizacyjnego. Przez otwarcie jednej z zasuw i przez uruchomienie pompy przy wozie asenizacyjnym nastąpi wypompowywanie ścieków z rurociągu tłoczego. W odwrotny sposób możliwe jest płukanie rurociągu tłoczego. Do tego musi być zastosowany specjalistyczny sprzęt.

Studnie odwadniające mogą być wykorzystane do płukania rurociągów tłocznych. Płukanie rurociągów tłocznych musi być wykonywane przy pomocy specjalistycznego sprzętu.

Dodatkowo na wniosek ZWIK w Mrągowie i Gminy Mrągowo kanalizacja tłoczna została dodatkowo wyposażona w studnie do płukania rurociągów. Są one zlokalizowane w miejscach umożliwiających dojazd samochodu specjalistycznego do płukania sieci kanalizacji tłocznej. Są to drogi lub pobocze dróg istniejących. Wyposażenie studni do płukania jest takie same jak studni do odwodnienia rurociągu. Studnie te są wyposażone w trójnik kołnierzowy z rewizją i zaworem do płukania oraz układ zasuw odcinających. Dla podłączenia przewodów elastycznych z samochodu do płukania Dn 25 mm zakupione będą łączniki redukcyjne 52x25 mm

Szczegóły wyposażenia studni odwadniającej przedstawione są na rysunku szczegółowym.

Na rurociągach o średnicy 50 – 75 mm zamontować należy zestawy Zp do płukania rurociągów przy pomocy sprzętu specjalistycznego beczki z pompą.

Rurociąg tłoczny zaprojektowano z rur PE 100 szereg SDR –17 PN 10 . Rury łączone ze sobą będą przez czołowe zgrzewanie. Nie można stosować połączeń rozłącznych np. zaciskowych.

W miejscach wykonywania przewiertów sterowanych należy stosować specjalne rury z PE100 SDR – 11 PN 16.

Włączenie rurociągów tłocznych z przepompowni przydomowych do rurociągów głównych wykonywać przy pomocy trójników redukcyjnych pod kątami 45 ° i 60 °. Nie stosować włączy pod kątem 90°.

rurociągi tłoczne tego producenta tak aby układ sieci rurociągów był wykonany z jednakowego materiału.

W rurociągach tłocznych przewidziano przynajmniej raz na dobę uzyskanie przepływu o prędkości powyżej $V = 0,60$ m/sek .

Dla rurociągu tłoczego \varnothing 140 mm prędkość samooczyszczania $V = 0,80$ m/sek uzyskuje się przy przepływie $q = 9,60$ l/sek. Odpowiada to pracy jednoczesnej pracy 12 pomp.

Odpowiednio to wygląda następująco.

\varnothing 125 mm $q = 7,60$ l/sek ilość pracujących pomp 10 szt.

\varnothing 110 mm $q = 5,90$ l/sek ilość pracujących pomp 8 szt

\varnothing 90 mm $q = 3,80$ l/sek ilość pracujących pomp 5 szt. Prawdopodobieństwo jednoczesnej pracy pomp w w/w ilości przy zaprojektowanych 130 szt. nie wystąpi. Wystąpienie prędkości samooczyszczania w ciągu doby wystąpi.

Jeżeli jednocześnie będzie pracowało więcej pomp to ich jednostkowa wydajności spadnie w zależności od miejsca ich położenia.

Obliczenia hydrauliczne w kanalizacji tłocznej wykonuje się przy prawdopodobieństwie jednoczesnej pracy określonej ilości pomp.

Pompy wporowe mają wysokość podnoszenia do 10 barów. Posiadają one taką nadwyżkę podnoszenia, że są w stanie przetłoczyć wszystkie ścieki do odbiornika.

Takich właściwości nie mają pompy wirowe.

Pojemność zaprojektowanych rurociągów tłocznych we wszystkich wsiach wynosi $V = 96$ m³.

Obliczona ilość ścieków sanitarnych jaka będzie odprowadzana ze wszystkich zlewni wyniesie

$$Q_{sr.db} = 172,60 \text{ m}^3/\text{db} \quad Q_{max.db} = 219,30 \text{ m}^3/\text{db}$$

Wymiana ścieków w kanalizacji tłocznej wyniesie dla $Q_{sr.db} = 172,60$ m³/db 13 godzin a dla

$$Q_{max.db} = 219,30 \text{ m}^3/\text{db} \text{ 10 godzin.}$$

Projektowana kanalizacja obejmuje obecnie budynki istniejące. Przyjęto główne rurociągi tłoczne o średnicy zapewniającej włączenie kanalizacji z terenów nowych obecnie nie skanalizowanych. Takie tereny wzdłuż projektowanej kanalizacji występują. Obecnie nie można jednoznacznie powiedzieć , że zaprojektowana kanalizacja jest już zamknięta i do niej nie można włączać nowych odgałęzień.

Dotyczy to terenów nad jeziorami.

Rurociąg tłoczny zaprojektowano z rur PE 100 szereg SDR –17 PN 10 . Rury łączone ze sobą będą przez czołowe zgrzewanie.

W miejscach skrzyżowań drogami rurociągi tłoczne zaprojektowano z rur ciśnieniowych odpornych na obciążenia punktowe pełnościennych rur wykonanych z wytrzymałego tworzywa PE 100-RC typoszereg SDR –11 PN 16. Odporność rur na obciążenia punktowe spowodowane ostrymi krawędziami kamieni, co w efekcie nie prowadzi do powstawania rys i spękań ma zapewnić, że można nie wykonywać rur osłonowych.

Dodatkowo rury te powinny być odporne na ścieranie, oraz posiadać trwałe sygnowanie zawierające opis tekstowy oraz kod kreskowy służący do pełnej identyfikacji ułożonego rurociągu.

Dzięki takiemu oznakowaniu każdy metr ułożonej rury wraz z wykonanymi połączeniami zgrzewanymi może być łatwo zidentyfikowany.

Lokalizacja skrzyżowań przedstawiona jest na planach sytuacyjno- wysokościowych i profilach podłużnych.

10.4. Skrzyżowania kanalizacji sanitarnej z drogą powiatową .

Skrzyżowania kanałów grawitacyjnych i rurociągów tłocznych sanitarnych z drogami o nawierzchni asfaltowej wykonać metodą przewiertu sterowanego poziomego. Na kanałach grawitacyjnych pod drogą należy precyzyjnie wykonać rurę do przecisków GRP. Wykonać to należy przy pomocy sprzętu specjalistycznego do tego przeznaczonego. Pod drogami krajowymi i powiatowymi zaprojektowano budowę przejść rurami o zwiększonej wytrzymałości. Przyjęte rozwiązanie eliminuje konieczność stosowania rur osłonowych. Takie rozwiązanie jest uzgodnione z właścicielami dróg.

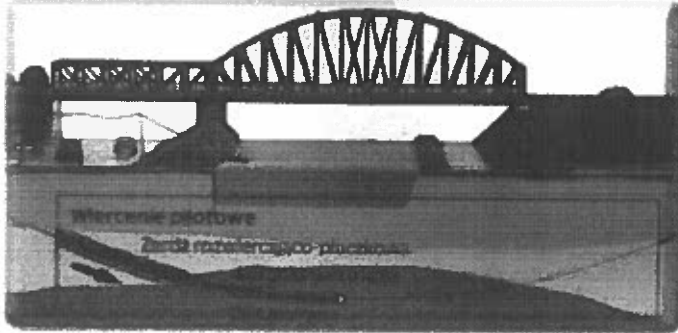
Opis technologii przewiertu poziomego sterowanego

Wiertnice poziome sterowane wykorzystywane są do wykonywania przewiertów z precyzyjnym zachowaniem pożądanego kierunku i spadku wykonywanego otworu. W pierwszym etapie prac z wykopu początkowego (komory startowej), przy użyciu wiertnicy hydraulicznej sterowanej, wprowadzany jest w gruntu ciąg żerdzi pilotowych. Są to rury stalowe długości 1m i średnicy 88 lub 114 mm, które łączone są między sobą na gwint. Przed pierwszą żerdzią znajdują się pilot (ścięta pod kątem żerdź pilotowa) pozwalający, poprzez jego obrót i wciskanie, na korektę kierunku wykonywanego przewiertu. Kontrolę prostoliniowości wiercenia zapewnia system teleoptyczny składający się z tarczy celowniczej LED umieszczonej w pilocie, teodolitu elektronicznego z kamerą i monitorem LCD. Teodolit umieszczony jest w komorze startowej, a jego oś optyczna wyznacza oś wierconego otworu. Obraz z teodolitu jest, poprzez kamerę cyfrową, przekazywany na monitor. Na ekranie monitora widoczna jest tarcza celownicza LED znajdująca się w pilocie oraz krzyż teodolitu. Zadaniem operatora wiertnicy jest tak prowadzić przecisk żerdzi pilotowych aby ośrodek tarczy celowniczej LED pokrywał się z krzyżem teodolitu. Po osiągnięciu przez pilota wykopu docelowego (komory odbiorczej) rozpoczyna się, drugi etap prac, przewiert zasadniczy. Rury stalowe osłonowe wraz z przenośnikami ślimakowymi wciskane są w grunt. Jednocześnie w komorze odbiorczej demontowane są żerdzie pilotowe. Urobek z rur stalowych usuwany jest przez przenośniki ślimakowe do komory startowej. Po całkowitym przewierceniu (umieszczeniu pomiędzy komorą startową, a odbiorczą) rur stalowych rozpoczyna się trzeci etap prac. Polega on na wypychaniu rur stalowych do komory odbiorczej przy użyciu rur technologicznych (medialnych, docelowych). Średnicę rur stalowych dobiera się zgodnie ze średnicą rur technologicznych, które narzuca projekt. Efektem końcowym prac przewiertowych jest ułożony kanał z rur technologicznych pomiędzy komorami startową, a odbiorczą. Skrzyżowania rurociągów tłocznych z drogami zaprojektowano wykonanie metodą przewiertu sterowanego horyzontalnego rurami ciśnieniowymi odpornymi na obciążenia punktowe pełnościennych rur wykonanych z wytrzymałego tworzywa PE 100-RC typoszereg SDR –11 PN 16.

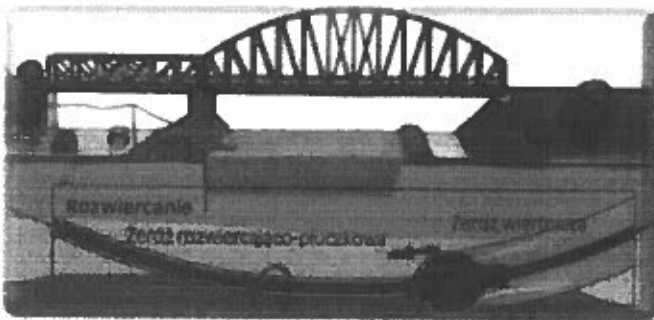
10.5. Przewiert sterowany horyzontalny.

Najkorzystniejszym obecnie rozwiązaniem budowy rurociągów pod nawierzchnią dróg asfaltowych i pod dnem rowów jest metoda przewiertu sterowanego horyzontalnego. Ta metoda eliminuje rozkopywanie brzegu rowów, nawierzchnię dróg oraz skraca czas budowy. Horyzontalny przewiert sterowany rozpoczynamy z powierzchni gruntu w miejscu, gdzie ma być ułożona dana instalacja. Jest on wykonywany przy pomocy specjalnej głowicy sterującej prowadzonej żerdziami wiertnicy w kierunku zaprojektowanego punktu wyjścia. Odwiert pilotażowy wykonuje się po uprzednio zaplanowanej trasie. W głowicy pilotażowej umieszczona jest sonda-nadajnik, co daje możliwość dokładnego jej lokalizowania i sterowania przewiertem. Podczas wiercenia podawana jest płuczka bentonitowa, której zadaniem jest m.in. transport urobku z otworu, stabilizacja wykonanego tunelu oraz chłodzenie narzędzia wierzącego. Wszystkie przeszkody takie, jak: korzenie drzew, fundamenty, kable, kanalizacja, zostają ominięte i głowica pilotażowa trafia dokładnie do zaplanowanego celu. Chcąc uzyskać określoną średnicę otworu, w miejsce głowicy pilotażowej montuje się specjalną głowicę rozwiercającą i wraz z obrotem wciągając ją po wytyczonej trasie poszerzamy odwiert pilotażowy. Bezpośrednio za głowicę rozwiercającą montujemy element, który ma być przeciągany. Cała operacja odbywa się bez zakłóceń dzięki płuczce zmniejszającej współczynnik tarcia. Płuczka wiertnicza transportuje urobek do wykopów, a po stężeniu wzmacnia tunel. Składa się ona z bentonitu i wody w proporcji dopasowanej do rodzaju gruntu. Do przeciągania mogą być używane rury: PE-HD, stalowe, żeliwne sferoidalne, drenażowe oraz kable. Pierwszy przewiert horyzontalny wykonano w roku 1972. Od tego czasu nastąpił dynamiczny rozwój tej metody wiercenia. Została ona uznana za jedno z największych osiągnięć w dziedzinie prowadzenia rurociągów w II połowie XX wieku. Metoda ta pozwala na szybkie i najkorzystniejsze dla środowiska pokonywanie różnego rodzaju przeszkód terenowych jak rzeki, zbiorniki wodne, drogi torowiska, szlaki komunikacyjne, bagna, rezerваты przyrody, gęsto zabudowane tereny miejskie. Technologia ta jest przyjazna dla środowiska. Nie niszczy systemów korzeniowych i gleby. Dzięki niej unikamy hałasu, brudu i kurzu oraz zakłóceń komunikacyjnych. Jest ekonomiczna: pozwala uniknąć

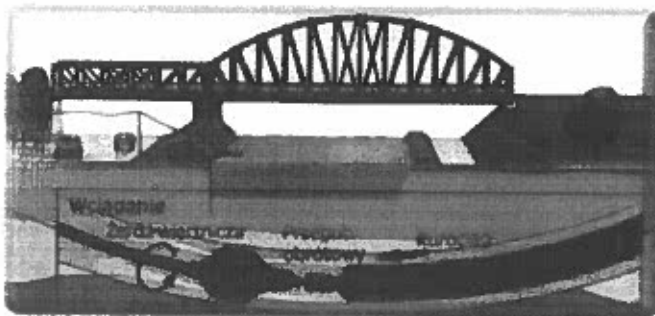
zakłóceń ruchu na ulicach, autostradach, torowiskach, szlakach wodnych, co nieuniknione jest w przypadku wykonywania wykopów otwartych. Wykorzystanie najnowocześniejszego sprzętu do przewierć sterowanych dzięki zastosowaniu sondy Radiodetection stwarza również możliwość uniknięcia awarii urządzeń podziemnych np. w wyniku kolizji z urządzeniami nie umieszczonymi na dokumentacji projektowej. Wykonuje się przewierć horyzontalne przy pomocy specjalnych wiertnic.



Rys 1. Etap 1 przewierć horyzontalnego. Wiercenie pilotażowe (na czele głowica wiercząca + sonda)



Rys 2. Etap 2 przewierć horyzontalnego. Rozwiercanie otworu (rozwiertak + płuczka)



Rys 3. Etap 3 przewierć horyzontalnego. Wciąganie rury (na czele rozwiertak)

10.6. Budowa przyłączy sanitarnych domowych

Przyłącza do budynków będą budowane razem z budową kanałów głównych i przepompowni przydomowych. Zakres budowy przyłączy sanitarnych przedstawiony jest na planach sytuacyjno-wysokościowych. Należy pamiętać, że przyłącze musi być wybudowane z jednakowym spadkiem podłużnym. Budowa przyłączy domowych będzie polegała na wybudowaniu kanału łączącego studnię rewizyjną na kanale głównym lub studnię przepompowni przydomowej z budynkiem. Obecnie ścieki z budynków są odprowadzane do zbiorników bezodpływowych. Zbiorniki te są zlokalizowane w różnych miejscach. Część zbiorników jest zlokalizowana przy budynkach przy ścianie frontowej lub przy ogrodzeniu. Są też zbiorniki zlokalizowane na działce za budynkiem. Wszystko to powoduje, że budowa przyłączy może być trudnym zadaniem. Dlatego też przed przystąpieniem do budowy

przyłączy musi być staraniem i na koszt użytkownika opróżniony zbiornik na ścieki. Właściciel posesji musi zapewnić dostęp do własnej kanalizacji sanitarnej.

W dokumentacji założono, że nowe przyłącze będzie najkrótszym odcinkiem łączącym projektowaną kanalizację z wewnętrzną instalacją kanalizacji sanitarnej w budynku. Założono też ograniczenie stosowania do minimum studzienek rewizyjnych na posesji. Połączenie projektowanych kanałów z kanałami wychodzącymi z budynków wykonać przy pomocy łączników przejściowych łączących różne materiały z rurami PP.

W miejscach gdzie nie można będzie ominąć istniejących zbiorników przewiduje się wykonanie kanału przechodzącego przez zbiornik. Zastosowane studnie rewizyjne z tworzyw sztucznych umożliwią szybkie włączenie kanalizacji z budynku do projektowanej kanalizacji.

Mogą wystąpić przypadki zmiany wyjścia kanału sanitarnego z budynku. Taka zmiana jest uzgodniona z właścicielem budynku. W ramach opracowanej dokumentacji projektowej przewidujemy budowę przykanalika za ścianą budynku. Przebudowa wewnętrznej instalacji kanalizacyjnej wykonywana będzie staraniem i na koszt właściciela budynku. W ramach budowy przyłączy rozebrane dojazdy, chodniki będą odtwarzane przez wykonawcę robót. Odcięty od kanalizacji sanitarnej istniejący zbiornik na ścieki likwidowany będzie przez właściciela posesji z zachowaniem obowiązujących przepisów prawnych.

Włączenie przyłączy z budynków do studni rewizyjnych i przepompowni wykonywać:

- dla studni głębokich metodą in situ
- dla studni płytkich do odgałęzienia w kince.

10.7. Przepompownie lokalne.

Przepompownia lokalna jest zaprojektowana w miejscu gdzie do niej będą dopływały ścieki sanitarne z kilku budynków lub budynku wielorodzinnego.

Przepompownia lokalna z pompami wporowymi będzie to prefabrykowany zbiornik z PEHD Dn 1000 mm H- 2,20 m monolityczny z profilem przeciwwyporowym oraz skośnym dnem.

Będzie to kompletna przepompownia ze zbiornikiem. Pompami, rurociągami i skrzynką sterowniczą dostarczana przez producenta.

Dobór pomp.

Manometryczną wysokość podnoszenia pomp obliczono przy pomocy programu do doboru pomp.

Zestawienie pomp w przepompowniach lokalnych

Lp	Nazwa przepompowni	Wydajność Q = (m ³ /h)	Wysokość podnoszenia Hm = [m]	Moc pompy N = (kW)	Typ pompy
1	PLPS -7	3,20	76,5	1,50	

Pompy należy zamówić u producenta na w/w parametry

W dokumentacji projektowej przyjęto wyposażenie przepompownia w pompy zatapialne

Mozliwe jest zastosowanie innych pomp spełniających równoważne parametry i wymagania ZWiK.

Prędkość przepływu ścieków w rurociągu wyniesie nie mniej niż $V = 0,80$ m/sek.

Zaprojektowana pompa nie będzie musiała mieć kraty do oddzielania dużych zanieczyszczeń.

Przepompownia będzie pracowała w systemie pracy automatycznej.

Zaprojektowano przepompownie ścieków stanowiące komplet złożony zbiornika z tworzywa sztucznego i dwóch pomp wporowych. Jest to kompletna pompownia dostarczana przez producenta.

Pompownia ścieków wyposażona będzie w sterownicę prefabrykowaną stanowiącą aparaturę zasilającą - sterującą przeznaczoną do zasilania i sterowania pracą dwóch pomp. Sterownica wykonana będzie do zabudowy zewnętrznej.

Zakres stosowania.

Pompownia ścieków przeznaczona jest do pompowania:

- ścieków komunalnych i przemysłowych,
- szlamu i uwodnionego osadu,
- płynnej gnojowicy,
- wody gruntowej,
- ścieków zawierających części stale wymagające rozdrobnienia.

Warunki pracy.

Temperatura cieczy: do 40° C
 Gęstość cieczy: do 1100 g/dm³
 Zawartość części stałych: o maksymalnej wielkości odpowiadającej 80% wolnego przelotu pompy
 Odczyn pH cieczy: 6 -13
 Dopuszczalny zakres temperatury otoczenia : od -25 ° C do + 40 ° C

Sterowanie pomp

Szafa zasilająca - sterownicza (wykonana w oparciu o obudowę z tworzyw sztucznych o stopniu ochrony IP 55, odporności na uderzenia IK10, w kolorze RAL7032) z kompletnym układem zabezpieczającym od strony elektrycznej:

- asymetria napięciowa;
- zmiana kierunku wirowania faz;
- zwarciove;
- nadprądowe;
- różnicowe - prądowe;
- asymetria prądowa silników pomp;
- zabezpieczenie przeciążeniowe klasy C Dehnguard;
- softstarty do łagodnego rozruchu pomp.

Ponadto na wyposażeniu szafy znajduje się:

- grzejnik antykondensacyjny z termostatem do ochrony elementów elektronicznych;
- gniazdo remontowe dla obsługi 220V;
- gniazdo 32 A do podłączenia agregatu prądotwórczego oraz przełącznik sieć - agregat;
- przełączniki wyboru sterowania: automatyczne - ręczne;
- rozłącznik główny;
- optyczno - akustyczny sygnalizator stanów alarmowych i awarii, liczniki czasu pracy pomp.

Sterowanie realizuje następujące funkcje:

- załącza i wyłącza pompy w zależności od poziomu ścieków w komorze;
- realizuje przemienną pracę pomp;
- automatycznie załącza kolejną sprawna pompę w przypadku awarii jednej z nich;
- przesuwaa rozruchy pomp w czasie;
- blokuje załączenie pompy, której układ zabezpieczający wykrywa awarie;
- blokuje włączenia pompy gdy częstotliwość włączeń przekracza dopuszczalna ilość;
- zapewnienia kontynuowanie procesu bez konieczności ponownego ustawiania parametrów pracy przepompowni w przypadku braku zasilania lub wyłączeniu układu;
- zabezpiecza pompy przed pracą "na sucho";

W pompowni może pracować tylko jedna pompa.

Przepompowni zastosować monitoring wpięty w układ zdalnego monitoringu pracy pompowni z wykorzystaniem sterowania GPRS stosowanego przez Zakład Wodociągów i Kanalizacji w Mrągowie. W przepompowni wykonać uziom wyrównawczy przez zamontowanie głównej szyny wyrównawcze GSW oraz wykonać połączenia wyrównawcze części metalowych.

Przy przepompowni należy wybudować maszt stalowy oświetleniowy z oprawą oświetleniową LED. Włączenie zasilania włączyć do szafy sterowniczej przepompowni.

Zabezpieczenie antywłamaniowe przepompowni.

Drzwi szafy sterowniczej i pokrywy wyposażone są w wyłączniki krańcowe. Otwarcie jednego z nich rozpoznawane jest przez sterownik i sygnalizowane jako alarm włamania (komunikat wyświetlany jest na panelu operatorskim). Po otwarciu drzwi szafki, zwłoka wynosi 20 s na wprowadzenie kodu wyłączającego alarm, natomiast sygnał otwarcia pokrywy przepompowni generuje alarm bezzwłocznie - chyba, że nastąpiło jego wyłączenie z poziomu panelu sterownika. Uzbrojenie alarmu następuje po 10 s od zamknięcia drzwi zewnętrznych szafy sterowniczej. Teren przepompowni należy ogrodzić zgodnie z planem zagospodarowania. Na maszcie zamontować oprawę oświetleniową.

Zasilenie energetyczne przepompowni.

Przepompownie będą zasilane kablem doziemnym n.n, z istniejących słupów znajdujących się w rejonie przepompowni ścieków.

Szczegóły rozwiązania przedstawione będą w projekcie branży elektrycznej który będzie opracowany przez Energa Operator Oddział w Olsztynie Rejon Dystrybucji w Kętrzynie.

Zasilenie energetyczne pomp.

Pomiędzy szafą zasilającą a szafą sterowniczą należy ułożyć kabel eNN doziemny YKY5x10mm². Kabel należy ułożyć w ziemi na głębokości 60 cm. Kabel należy zabezpieczyć folią PE ułożoną na obsypce.

Pompy będą zasilane z szafy sterowniczej przy pomocy kabli dołączonych do pomp. Dla ułożenia tych kabli należy wykonać pomiędzy szafą sterowniczą a studnią przepompowni rurę osłonową z PE Ø 110 mm. Równoległe do tej rury należy ułożyć drugą rurę osłonową z PE Dn 110 mm w której będą ułożone kable sterownicze i zasilające pompę.

Ogrodzenie terenu przepompowni i zagospodarowanie terenu.

Przepompownia lokalna PLPS-7 jest zlokalizowana na działce ewidencyjnej nr 19-128/2 obręb Popowo Sałęckie

Do przepompowni dojazd odbywał się będzie od istniejącej drogi.

W celu zagospodarowania terenu przepompowni należy nawieźć ziemi roślinnej w celu wyrównania do poziomu istniejącej drogi, Teren niektórych przepompowni będzie ogrodzony.

Wewnątrz ogrodzenia należy teren wyrównać i nawieźć humus i obsiać trawą.

Zaprojektowano ogrodzenie z siatki stalowej zgrzewanej. Jest to ogrodzenie wykonane z siatki zgrzewanej o oczkach 50,8 x 50,8 mm z drutu galwanizowanego, zgrzewanego elektrycznie na każdym łączu i pokrytego plastykiem w kolorze zielonym.

Wysokość ogrodzenia h = 1,80 m. W ogrodzeniu należy zamontować bramę o szerokości 3,0 m.

Wewnątrz ogrodzenia przepompowni będzie się znajdowała przepompownia ścieków, szafa zasilająca i szafa sterownicza, słup stalowy do anteny radiowej do którego należy zamontować oprawę oświetleniową. Szafa zasilająca będzie się znajdowała przy wejściu i zamontowana w linii ogrodzenia natomiast szafa sterownicza będzie się znajdowała przy przepompowni ścieków.

Szczegóły zagospodarowania każdej przepompowni są podane na rysunkach zagospodarowania. Studnię przepompowni lokalnej należy wyposażyć we właz z filtrem węglowym do wyłapywania odorów.

Właz musi być dostosowany do filtra. Taki filtr jest montowany pod pokrywą włazu do studni. Należy zamówić komplet składający się ze studni, włazu i filtra.

Filtr antyodorowy do studzienki kanalizacyjnej (podwłazowy).

Również należy rurę wywiewną i nawiewną wyposażyć w filtr antyodorowy.

Filtr antyodorowy ma za zadanie wyłapywać i uniemolniać związki zapachowe będące nieorganicznymi produktami substancji organicznych. Głównie są to H₂S, NH₃, związki węgla i siarki, potocznie zwane merkaptanami – ogólnie zwanymi odorantami. Zalecanym medium filtracyjnym jest węgiel aktywny katalityczny.

Wymogi techniczne produktu:

1. Węgiel aktywny katalityczny impregnowany solami miedzi.
2. Minimalna zawartość węgla w nowym filtrze podwłazowym: 8 kg.
3. Zastosowanie syfonu butelkowego.
4. Komora filtracyjna z otworami wlotowymi w dnie filtra.
5. Odporność na wilgoć.

6. Odporność na wahania temperatury od -25°C do $+50^{\circ}\text{C}$.
 7. Konstrukcja wykonana z materiałów odpornych na korozję.
 8. Udokumentowany pomiar oporów przepływu powietrza przez filtr. Badania przeprowadzone przez podmiot zewnętrzny, posiadający stosowne uprawnienia.
- Powyższe wymogi spełnia filtr antyodorowy

Łapacz piasku

Dla ochrony pomp przed pompowaniem ścieków z piaskiem grubym, częściami gumowymi, workami z folii PE zaprojektowano łapacz piasku. Piasek gruby zawarty w ściekach powoduje szybkie zużywanie się części rozdrabniających zanieczyszczenia stale znajdujące się w ściekach. Ponadto łapacz zabezpiecza pompownię przed przedostawaniem się do niej dużych przedmiotów i części metalowych. Podstawowym jego zadaniem jest ochrona pomp do ścieków przed uszkodzeniem. Zwiększa on poziom niezawodności pracy pompowni.

Łapacz piasku zaprojektowano z kręgów betonowych \varnothing 1200 mm tych samych jak kanalizacja grawitacyjna.

Na wylocie z łapacza zaprojektowano trójnik \varnothing 200 x 200 mm z PP, który ma zabezpieczać przed przedostawaniem się dużych przedmiotów do pompowni. Wlot do trójnika zawsze będzie znajdował się pod zwierciadłem ścieków. Nie będą mogły się dostawać do przepompowni części pływające, które mogą tworzyć kożuch.

Łatwiej jest oczyścić łapacz niż pompownię, dlatego, że jest płytszy.

Należy w łapaczu zastosować właz żeliwny kanalizacyjny wentylacyjny z zamknięciem.

Czyszczenie łapacza przewiduje się przy pomocy wozu asenizacyjnego co dwa miesiące i w zależności od potrzeb częściej.

Studnia napowietrzająco-odpowietrzająca.

Na trasie rurociągu tłoczego w miejscach najwyżej położonych zaprojektowano studnie z zespołem napowietrzająco-odpowietrzającym do ścieków DN 80 mm dla rurociągu Dn 140- 125 mm i Dn 50 mm dla pozostałych rurociągów.

Zawór napowietrzająco-odpowietrzający zamontowany będzie w studni z kręgów betonowych. Studnie zaprojektowano z kręgów betonowych \varnothing 1500 mm z betonu wg. PN-EN 206-1: C40/50 HSR- beton siarczynoodporny.

Nasiąkliwość 4%,

Wodoszczelność W8.

Mrozoodporność F150.

Elementy studni łączone na uszczelki SBR lub NBR.

W studni zamontowane będą zasuwki odcinające kołnierzowe. Średnica zasuw uzależniona jest od średnicy rurociągu tłoczego i zaworu odpowietrzającego.

W celu połączenia zasuwki z rurociągiem tłoczonym należy zastosować króciec jednokołnierzowy z rury PE. Kołnierz musi być dostosowany do średnicy rurociągu tłoczego i zasuwki.

Trójnik do którego zamontowany będzie zawór napowietrzająco - odpowietrzający należy podeprzeć podporą z kształtowników stalowych zabezpieczonych izolacją antykorozyjną.

W dnie studni należy wykonać dołek \varnothing 300 mm H = 400 mm dla przenośnej pompki odwadniającej.

Studzienkę odwadniającą należy zabezpieczyć kratą stalową ze stali nierdzewnej zdejmowaną

Studnię należy wyposażyć w wentylację grawitacyjną. Właz do studni żeliwny szczelny. Szczegóły rozwiązania studni przedstawione są na rysunku szczegółowym.

Studnie odpowietrzające należy wyposażyć we właz z filtrem węglowym do wylapywania odorów.

Właz musi być dostosowany do filtra. Taki filtr jest montowany pod pokrywą wjazdu do studni. Należy zamówić komplet składający się ze studni, wjazdu i filtra.

Filtr antyodorowy do studzienki kanalizacyjnej (podwłazowy).

Również należy rurę wywiewną i nawiewną wyposażyć w filtr antyodorowy.

Filtr antyodorowy ma za zadanie wylapywać i uniemolniać związki zapachowe będące nieorganicznymi produktami substancji organicznych. Głównie są to H_2S , NH_3 , związki węgla i siarki, potocznie zwane merkaptanami – ogólnie zwanymi odorantami. Zalecanym medium filtracyjnym jest węgiel aktywny katalityczny.

Studnia odwadniająca

W miejscach najniżej położonych na rurociągu zaprojektowano studnię odwadniającą. Studnie zaprojektowano z kręgów betonowych \varnothing 1500 mm z betonu wg. PN-EN 206-1: C40/50 HSR- beton siarczynoodporny.

Nasiąkliwość 4%,

Wodoszczelność W8.

Mrozoodporność F150.

Elementy studni łączone na uszczelki SBR lub NBR.

W studni na rurociągu tłocznym zaprojektowano trójnik kołnierkowy i po obu jego stronach dwie zasuwki odcinające kołnierkowe. Na odgałęzieniu trójnika należy zamontować szybkozłączne strażackie z korkiem \varnothing 75 mm.

Należy stosować specjalny trójnik do odwodnienia i płukania rurociągów.

Odwodnienie rurociągu będzie się odbywało przez zamknięcie zasuw i założenie na trójniku przewodu elastycznego z wozu asenizacyjnego. Przez otwarcie jednej z zasuw i przez uruchomienie pompy przy wozie asenizacyjnym nastąpi wypompowywanie ścieków z rurociągu tłocznego. W odwrotny sposób możliwe jest płukanie rurociągu tłocznego. Do tego musi być zastosowany specjalistyczny sprzęt.

Dodatkowe studnie do płukania

W miejscach położonych w drogach lub obok na rurociągach zaprojektowano studnię odwadniającą. Studnie do płukania zaprojektowano na działkach Sp-7 dz. 19-35/1, Sp-8 dz. 19-55, Sp-9 dz. 19-128/2,

Studnie zaprojektowano z kręgów betonowych \varnothing 1500 mm z betonu wg. PN-EN 206-1: C40/50 HSR- beton siarczynoodporny.

Nasiąkliwość 4%,

Wodoszczelność W8.

Mrozoodporność F150.

Elementy studni łączone na uszczelki SBR lub NBR.

Studnie te są wyposażone w trójnik kołnierkowy z rewizją i zaworem do płukania oraz układ zasuw odcinających. Dla podłączenia przewodów elastycznych z samochodu do płukania Dn 25 mm zakupione będą łączniki redukcyjne 52x25 mm

Należy stosować specjalny trójnik do odwodnienia i płukania rurociągów.

Odwodnienie rurociągu będzie się odbywało przez zamknięcie zasuw i założenie na trójniku przewodu elastycznego z wozu asenizacyjnego. Przez otwarcie jednej z zasuw i przez uruchomienie pompy przy wozie asenizacyjnym nastąpi wypompowywanie ścieków z rurociągu tłocznego. W odwrotny sposób możliwe jest płukanie rurociągu tłocznego. Do tego musi być zastosowany specjalistyczny sprzęt.

Są zaprojektowane odcinki rurociągów o małej średnicy Dn 50 do 75 mm dla terenu zabudowy kołnierzowej.

Proponuję na końcach tych odcinków zamiast studni do płukania rurociągu zamontować zestaw do płukania rurociągów

Zestaw armatury do płukania rurociągu nie wymaga budowy studni. Jest on zabudowywany bezpośrednio w ziemi. Posiada średnicę 50 mm kasującą do średnicy płukanych rurociągów.

Natomiast trójnik do płukania rurociągów posiada min średnicę Dn 80 mm,

Zestaw ten zlokalizowana na działce nr 19-232/9 a szczegóły przedstawione są na dołączonym rysunku do dokumentacji.

10.6. Przepompownie ścieków przydomowe Pd.

W Popowie Salęckim przyjęto rozwiązanie budowy przepompowni przydomowych wyporowych. Są to, pompy o niskim zapotrzebowaniu na energię elektryczną i dużej wysokości podnoszenia ścieków.

Przyjęto takie rozwiązanie z uwagi na następujące uwarunkowania.

Projektowana kanalizacja sanitarna tłoczna jest bardzo rozległa. Występują duże różnice wysokościowe. Teren jest bardzo pofalowany.

Rzędne terenu w Popowie Salęckim wynoszą 133,0 m.n.p.m. Są to rzędne minimalne. Rzędne maksymalne terenu występują w Młynowie 174,0 m.n.p.m. Geometryczna różnica wysokości wynosi H = 41,0 m.

Kanalizacja sanitarna tłoczna jest systemem najmniej uciążliwym dla środowiska. Przy kanalizacji tłocznej nie występują zjawiska rozprzestrzeniania się zapachów ściekowych.

Zabudowa mieszkalna we wsiach przewidzianych do skanalizowania jest rozproszona. Dla takich warunków najtańszym rozwiązaniem jest wybudowanie kanalizacji tłocznej. Dla każdego budynku mieszkalnego przewidziana jest jedna przepompownia ścieków przydomowa.

Przyjęty system oparty jest na przydomowych pompowniach wyposażonych w pompę objętościową (ślimakową) z automatycznym sterowaniem. Z przepompowni ścieki będą przetłaczane cienkimi przewodami ciśnieniowymi z rur PE. Do przewodu tłoczego włączonych może być kilkanaście przydomowych przepompowni. Zaprojektowano przepompownie ścieków dla pojedynczego budynku. Przepompownie przydomowe będą zlokalizowane przy budynkach w odległości od 5 do 10 m. Ścieki z budynku będą odprowadzane przykanalikiem grawitacyjnym do przepompowni.

Z przepompowni ścieki będą przetłaczane rurociągiem tłocznym:

Przepompownie przydomowe będą to obiekty podziemne wykonane w postaci studni z tworzywa sztucznego PE Ø 800 mm głębokości ok. 2,3 m. Studzienka stanowi zbiornik wyrównawczy o pojemności czynnej ok. 0,15 - 0,20 m³. Studnia ta jest nieuciążliwa dla otoczenia w miejscu jej lokalizacji.

W studni zamontowana będzie zatapialna pompa rozdrabniająca wyporowa do ścieków. Jest to pompa wyporowa ślimakowa zatapialna do ścieków z urządzeniem rozdrabniającym części stałe zawarte w ściekach, co umożliwi przetłaczanie ich przewodami o średnicy 50 mm. Moc znamionowa silnika pompy do 1,1 kW (400V i do 1,50 kW (230V).

Można zastosować inną równoważną pompę spełniającą parametry techniczne i eksploatacyjne zastosowane w dokumentacji projektowej.

Pompy muszą spełniać wymagania ZWiK w Mrągowie. Muszą być rozłączne z rurociągiem tłocznym i mieć możliwość wymiany pompy z powierzchni terenu bez wchodzenia do studni.

Zamiennie można zastosować dla przepompowni studnie z kręgów betonowych Ø 1000 mm.

Wyposażenie pompowni takie same jak w zbiorniku z tworzywa sztucznego.

Pompy do ścieków będą zasilane z wewnętrznej instalacji elektroenergetycznej budynku przy którym jest zlokalizowana przepompownia. Część budynków posiada instalację trzyczonową 400 V a część jednofazową 230 V. Z budynku będzie wyprowadzonym kabel zasilający pompę. Pomiędzy budynkiem a pompownią ułożony będzie kabel eNN doziemny.

Dla pompy 400V należy wybudować kabel doziemny YKY 5x4 mm.

Dla pompy 230V należy wybudować kabel doziemny YKY 3x4 mm.

Schemat zasilenia energetycznego pompy znajduje się w DTR pompy.

Schemat zasilenia energetycznego z budynku znajduje się w dokumentacji projektowej.

Sterownica pracą pompy zamontowana będzie przy przepompowni lub na ścianie zewnętrznej budynku. Na takie zasilenie pompy właściciele budynków wyrazili zgodę.

Do takiego układu kanalizacji sanitarnej tłocznej nadają się tylko pompy śrubowo - wyporowe.

Pompy te potrafią tłoczyć ścieki o ciśnieniu do 1,0 Mpa.

Z przepompowni ścieki będą przetłaczane cienkimi przewodami ciśnieniowymi z rur PE. Do przewodu tłoczego włączonych może być kilkadziesiąt przydomowych przepompowni.

Połączenie pompy z rurociągiem tłocznym zaprojektowano rozłączne przy pomocy złącza hydraulicznego rozłącznego z prowadnicą. Szczegóły przedstawione są na rysunku szczegółowym.

Zastosowanie tego połączenia umożliwi wyjęcie pompy ze studni pompowni bez konieczności wchodzenia do niej. Układ pompy z odcinkiem rurociągu tłoczego można wyjąć przy pomocy uchwytu wyprowadzonego pod włącz. Podobnie zasuwę w pompowni można zamknąć przy pomocy wyprowadzonego trzpienia pod strop studni.

Pompownia będzie pracowała w systemie pracy automatycznej. Załączenie po osiągnięciu maksymalnego poziomu ścieków, wyłączenie przy poziomie minimalnym.

Każda nieprawidłowość w pracy pompowni będzie sygnalizowana świetlnie i dźwiękowym urządzeniem alarmowym, co umożliwi przywołanie właściciela nieruchomości a następnie służb eksploatacyjnych. Skrzynkę sterowniczą dla pompowni jest dostarczana jako gotowa przez dystrybutora pomp. Stosować należy oryginalną automatykę sterującą w postaci sond hydrostatycznych.

Rurociągi tłoczne należy wykonać z rur PE-100 szeregu SDR-17 klasy ciśnieniowej PN 10 (1,0 MPa) o średnicy zewnętrznej 50 mm. Rurociągi zbiorcze Dn 50 do 75 mm.

Przyłącza sanitarne z budynku do studni przepompowni należy wykonać z rur PP Dn 160 mm,

W budynku należy przykanalikem połączyć z wewnętrzną instalacją kanalizacyjną lub

w przypadku braku takiej należy rurociąg wprowadzić do budynku i zakorkować.

Z przepompowni zaprojektowano rurociągi tłoczne wykonane z polietylenu PN 10.

Średnica rurociągu zwiększa się w miarę podłączania do niego poszczególnych przepompowni przydomowych.

Rurociągi należy układać na głębokości 1.70 m na podsypce piaskowej gr. 10 cm.

Kanały sanitarne zaprojektowano z rur kielichowych PP SN 10.

Ilość pomp 34 szt. roboczych plus 25 % rezerwy pomp rezerwowych 9 szt

Zakupione dodatkowo pompy rezerwowe należy przechowywać w magazynie eksploatatora sieci kanalizacyjnej w gminie Mrągowo.

W przypadku w braku w budynku instalacji 400 V wówczas należy stosować pompy z silnikiem jednofazowym 230 V. Przed wejściem z robotami na posesję trzeba ustalić z właścicielem jaką posiada w budynku instalację elektroenergetyczną. Dopiero potem należy dokonać zakupu odpowiedniej pompy.

Lokalizacja przepompowni ścieków przydomowych została uzgodniona z właścicielami posesji. Właściciele posesji gwarantują dojazd do przepompowni pojazdów eksploatatora kanalizacji sanitarnej w gminie Mrągowo.

Nie należy zmieniać lokalizacji przepompowni przydomowych od budynku.

10.7. Skrzyżowanie rurociągów tłocznych z rowami .

Skrzyżowania rurociągów tłocznych z rowami wykonać dwoma metodami. Jedną metodą przez rozkopanie rowu i ułożenie w rurze osłonowej stalowej rurociągu tłoczego na głębokości 1,30 m poniżej dna rowu licząc od dna do wierzchu rury ochronnej.

Po ułożeniu rurociągu należy wykop zasypać i odtworzyć brzegi rowu. Skarpy rowu rozkopane należy po zasypaniu umocnić darnią na mur a brzeg rowu zabezpieczyć faszyną.

Drugą metodą można wykonać przy pomocy przewiertu sterowanego horyzontalnego.

Na brzegu rowu ustawić wiertnicę do przecisków horyzontalnych. Tym urządzeniem przy pomocy sterowalnej głowicy do przecisków rurociąg będzie wciągnięty pod dnem rowu na drugi brzeg.

Rurociąg zaprojektowano z rury PE 100 PN 16. Głębokość ułożenia rury będzie wynosiła 3 do 4 m. poniżej dna rowu. Przed ułożeniem rurociągu pod dnem rowu należy zmontować cały odcinek przewodu i poddać go próbie ciśnienia 1.0 Mpa.

W metodzie drugiej nie występuje konieczność rozkopywania brzegów rowu. Rurociąg ułożony będzie na takiej głębokości gdzie nie występuje potrzeba stosowania rury ochronnej.

Skrzyżowanie rurociągów tłocznych z rzeką Muntowo i rowami wykonywać pod nadzorem

Skrzyżowanie rurociągów tłocznych z rzeką Muntowo i rowami wykonywać pod nadzorem PGW WODY POLSKIE.

11. Zabezpieczenie drzew przy pasie roboczym.

Na trasie budowy kanalizacji sanitarnej nie przewiduje się wycinania drzew. Drzewa mogą lokalnie znajdować się przy pasie roboczym. Tymczasowe zabezpieczenie drzew, na okres budowy Tymczasowe zabezpieczenie drzew, które pozostaną w terenie po zakończeniu robót montażowych, a mogą być narażone na uszkodzenia w czasie robót budowlanych, wymagają wykonania wszystkich czynności:

- w sposób uniemożliwiający uszkodzenie mechaniczne drzew,
- tylko ręcznie w zasięgu korony drzewa i w odległości co najmniej 2 m na zewnątrz od obrysu korony drzewa.

W zasięgu korony drzewa i w odległości co najmniej 2 m na zewnątrz od obrysu korony drzewa (lub w strefie 4 m wokół drzewa) nie przewiduje się dopuścić do:

- wykonania placów składowych i dróg dojazdowych,
- poruszania się sprzętu mechanicznego,
- składowania materiałów budowlanych,
- zmian poziomu gruntu.

Nakazuje się, aby w strefie do 10 m od pnia drzewa nie składować cementu, kruszywa, olejów, paliw i lepiszcz.

Zaleca się, aby roboty ziemne w obrębie korzeni drzewa nie były prowadzone w okresie wegetacji roślin, a szczególnie w okresie letnim. Najkorzystniejszym okresem do wykonania tych robót są miesiące od października do kwietnia.

Nakazuje się, aby czasowe wykopy instalacyjne wykonywane w strefie korzeniowej drzew były wykonywane wyłącznie ręcznie. Za deskowaniem czasowego wąskiego wykopu powinno się wykonać osłonę korzeni w formie szczeliny o szerokości 0,3 - 0,5 m i głębokości 1,5 - 2,0 m wypełnionej kompostem i torfem. Wskazane jest wykonanie takiej osłony rok wcześniej niż właściwy wykop. Z osłon takich można zrezygnować pod warunkiem wykonania robót instalacyjnych poza okresem wegetacji roślin.

Zabezpieczenie drzewa na okres budowy kanalizacji powinno obejmować:

- owinięcie pnia matami słomianymi (np. w ilości 4 m² na jeden pień) lub zużyтыми oponami samochodowymi, a następnie oszalowanie ich deskami do wysokości pierwszych gałęzi. Dolna część każdej deski powinna opierać się na podłożu, będąc lekko wkopaną w grunt lub obsypaną ziemią. Oszalowanie powinno być otoczone opaskami z drutu lub taśmy stalowej w odległości wzajemnej co 40-60 cm,

- przykrycie odkrytych korzeni matami słomianymi w ilości około 4 m² na jedno drzewo,
- podlewanie drzewa wodą w ilości około 20 dm³ na jedno drzewo przez cały okres trwania robót, w zależności od warunków atmosferycznych.

Po zakończeniu robót należy wykonać demontaż zabezpieczenia drzewa, obejmujący

- rozebranie konstrukcji zabezpieczającej drzewo,
- usunięcie materiałów zabezpieczających,
- lekkie spulchnienie ziemi w strefie korzeniowej drzewa.

12. Zakres rzeczowy projektowanej kanalizacji sanitarnej

Budowa kanalizacji sanitarnej w miejscowości Popowo Sałęckie

1. Sieć kanalizacji sanitarnej grawitacyjnej z rur gładkich litych:

PP, SN8, śr. 160mm, L= 89,0 m

PP, SN8, śr. 200mm, L= 316,0 m

przeciski sterowane wykonane rurami PE100, PN16, śr. 160mm, L= 11,0 m

przeciski sterowane wykonane rurami PE100, PN16, śr. 200mm, L= 30,0 m

2. Przyłacza kan. sanitarnej grawitacyjnej /koszty niekwalifikowalne/ z rur gładkich litych:

PP, SN8, śr. 160mm, L= 319,0 m

3 Kanalizacja sanitarna tłoczna z rur:

- PE100, PN10, SDR 17, Ø 50mm, L= 1654,0 m
- PE100, PN10, SDR 17, Ø 63mm, L= 1379,0 m
- RC+ PE100RC, PN10, SDR 17, Ø 90mm, L= 728,0 m
- RC+ PE100RC, PN10, SDR 17, Ø 110mm, L= 1945,0 m
- PE100, PN16, SDR 11 Ø 50 mm (przeciski sterowane) L= 78,0 m
- PE100, PN16, SDR 11 Ø 90 mm (przeciski sterowane) L= 25,0 m
- RC+ PE100RC, PN16, SDR 11 Ø 110 mm (przeciski sterowane) L= 75,0 m

4. Pompownie przydomowe

- przepompownie przydomowe w obudowie z polietylenu Dn 800mm o głębokości ok. 2,1m, z jedną zatapialną pompą rozdrabniającą z silnikiem o mocy 0,8 kW, z pełnym wyposażeniem technologicznym, szafą zasilająco-sterującą -34,0 kpl

5. Lokalna przepompownia ścieków

- przepompownia ścieków PIPS7 typu PEHD fi 1000/2200mm, wyposażonej w dwie pompy w płaszczu z o wydajności Q=1,50 dm³/s, H= 76,50 m, wraz z pełnym wyposażeniem technologicznym, orurowaniem ze stali kwasoodpornej i z szafą zasilająco-strującą -1,0 kpl

13. Wykonawstwo robót.

Przed rozpoczęciem robót ziemnych na odcinkach przechodzących przez tereny zielone i uprawne należy z pasa roboczego zdjąć warstwę ziemi roślinnej i zhałdować obok. Ogródzenia znajdujące się w psie roboczym należy rozebrać. Rozbiórkę nawierzchni ulic, dojazdów i chodników wykonywać ręcznie i mechanicznie. Plac robót ziemnych w pobliżu budynków należy zabezpieczyć przed osobami postronnymi.

Przed wejściem na plac budowy kanalizacji sanitarnej należy dokonać inwentaryzacji istniejących kabli elektrycznych, telefonicznych, sieci wodociągowej, kanalizacji deszczowej i drenaży melioracyjnych oraz dokonać wywiadu branżowego z użytkownikami w/w sieci na trasach budowy. Podczas wykonywania robót ziemnych należy zabezpieczyć możliwość dojazdu do budynków i wykonać tymczasowe przejścia dla pieszych.

Roboty ziemne wykonywać mechanicznie koparką podsiębierną.

W miejscach gdzie koparka nie może wjechać roboty ziemne wykonywać ręcznie.

Wykopy szerokoprzestrzenne z odkładem ziemi na bok, ściany nieumocnione.

Nachylenie skarp 1 : 1. W pobliżu istniejącego uzbrojenia podziemnego roboty ziemne wykonywać ręcznie. Ręcznie wykonywać roboty ziemne na przyłączach do budynków.

Występują miejsca gdzie należy wykonywać umocnienie ścian wykopów. Lokalizacja robót ziemnych w wykopach umocnionych przedstawiona jest na profilach podłużnych.

Na trasie projektowanej kanalizacji występują niezainwentaryzowane sieci drenażowe, kanały zbiorcze i sączki. W przypadku uszkodzenia drenaży należy je odtworzyć.

Odwodnienie wykopów wykonywać przy pomocy pomp do odwodnień powierzchniowych.

Odwodnienie wykopów wykonywać przy pomocy pomp do odwodnień powierzchniowych.

W miejscach gdzie wystąpią grunty silnie nawodnione wynikające uwarunkowań lokalnych i pogodowych należy stosować do odwodnienia zestawy igłofiltrowe.

Studnie przepompowni montować w wykopach nieumocnionych. Odwodnienie wykopów wykonywać przy pomocy zestawów igłofiltrowych.

Rury układać na podsypce piaskowej miąższości 10 cm.

Praca koparka w pobliżu czynnych linii elektrycznych jest zabroniona. Istniejące uzbrojenie podziemne oznaczone jest na planie syt. - wys.

Przed przystąpieniem do robót należy zgłosić do poszczególnych instytucji zlokalizowanie istniejącego uzbrojenia w terenie.

Wykopy zasypywać mechanicznie i ręcznie tam gdzie nie może dojechać sprzęt mechaniczny. W miejscach gdzie wykopy wykonywane są w drogach i dojazdach do budynków wykopy należy zasypywać z zagęszczeniem. Wszystkie nawierzchnie rozebrane należy przywrócić do stanu pierwotnego.

Z wykopów wykonywanych w drogach publicznych w których występują grunty spoiste ziemię należy wywieść. Wykop zasypywać gruntem piaszczystym z zagęszczeniem.

Nawierzchnie gruntowe przy budynkach również muszą być odtworzone.

Razem z budową kanałów głównych będą budowane przyłącza domowe.

Przed rozpoczęciem budowy przyłączy należy ponownie uzgodnić sposób rozwiązania budowy przyłączy z właścicielem budynku. Przyłącza domowe należy połączyć z wewnętrzną instalacją kanalizacyjną w budynku. Sposób połączenia każdorazowo należy uzgodnić z właścicielem budynku.

Kanały i studnie rewizyjne montować zgodnie z instrukcją producenta.

Kanały grawitacyjne po zmontowaniu należy poddać próbie szczelności.

Kanalizację grawitacyjną należy wykonać wg. PN-EN-1610:2001.

Rurociągi tłoczne układać na głębokości 1,70 m.p.p.t.

Połączenie rurociągów tłocznych z PE wykonać przy pomocy zgrzewania czołowego.

Połączone rury muszą być układane tak, żeby podparcie ich było jednolite.

Rury muszą być układane i pozostawione w takim położeniu, żeby trzymały się linii i spadków określonych w projekcie. Podczas prac wykonawczych musi być zwrócona szczególna uwaga na zabezpieczenie rur przed przemieszczeniem się podczas wypełniania wykopu, zagęszczania gruntu i przejeżdżania ciężkiego sprzętu wykonawcy. Rury układać na podsypce gr. 10 cm z piasku.

Próbie szczelności należy przeprowadzić w oparciu o normę PN-B-10725:1997.

Przy próbach szczelności rur ciśnieniowych należy zachować następujące zasady:

- odcinki poddawane próbie ciśnienia powinny posiadać długość 300 - 500 m.,
- łuki, trójniki, zaślepki i zamontowana armatura muszą być odkryte podczas próby,
- proste odcinki rurociągu pomiędzy złączami powinny być przysypane i zagęszczone, a próba powinna się odbyć najwcześniej 48 godzin po zasypaniu,
- maksymalna temperatura rurociągu nie może być wyższa niż 20^o C ,
- próbę szczelności należy przeprowadzić po całkowitym zakończeniu montażu i wzrokowym sprawdzeniu połączeń,
- rurociąg winien być poddany podwyższonemu ciśnieniu tylko przez czas określony normami, ale nie dłużej niż 24 godziny,
- napełnianie rurociągu musi odbywać się bardzo powoli w najniższym punkcie sieci,
- po całkowitym napełnieniu i odpowietrzeniu rurociągu należy pozostawić go na kilka godzin dla ustabilizowania,
- po zakończeniu próby ciśnienie należy zmniejszać powoli w sposób kontrolowany,
- po próbie należy całkowicie opróżnić rurociąg, aby zapobiec ewentualnemu zamarznięciu wody w rurach.

Próbie szczelności wykonać na ciśnieniu 1.0 Mpa.

Po uzyskaniu pozytywnych wyników próby szczelności, należy przewód poddać płukaniu, używając do tego celu czystej wody .

Prędkość przepływu wody powinna umożliwić usunięcie wszystkich zanieczyszczeń.

Badanie szczelności wykonanej kanalizacji grawitacyjnej wykonać z użyciem wody (metodą „W”).

Ciśnienie próbne jest ciśnieniem wynikającym z wypełnienia badanego odcinka przewodu wodą do poziomu terenu odpowiednio w dolnej lub górnej studzience, przy czym ciśnienie to nie może być większe niż 50 kPa i mniejsze niż 10 kPa, licząc od poziomu wierzchu rury. Po wypełnieniu przewodu lub studzienek wodą i wytworzeniu ciśnienia próbnego, może być konieczne pozostawienie przewodu na czas stabilizacji na ok. 1 godzinę.

Czas badania powinien wynosić 30 min.

Ciśnienie powinno być utrzymywane z dokładnością do 1 kPa ciśnienia próbnego poprzez uzupełnianie wody do maksymalnego poziomu.

Całkowita ilość wody uzupełnionej w czasie badania w celu spełnienia wymagań powinna być mierzona i rejestrowana wraz z wysokością słupa wody wymaganego ciśnienia próbnego.

Wymagania dotyczące badań są spełnione, jeżeli ilość wody nie przekracza:

- 0,15 l/m² w czasie 30 min. dla przewodów,
- 0,20 l/m² w czasie 30 min. dla przewodów wraz ze studzienkami kanalizacyjnymi włączonymi,
- 0,40 l/m² w czasie 30 min. dla studzienek kanalizacyjnych

Uwaga: m² odnosi się do wewnętrznej powierzchni zwilżonej.

Zasypkę rur do wysokości 30 cm ponad wierzch rury wykonywać gruntem sykim z zagęszczeniem.

Na zasypce należy ułożyć taśmę lokalizacyjno-ostrzegawczą wzdłuż ułożonego rurociągu. Umożliwi ona w przyszłości łatwiejsze zlokalizowanie rurociągu.

Pozostałą część wykopu zasypywać warstwami 20 cm ziemią z nasypu z zagęszczeniem.

Mechaniczne zagęszczanie nad rurą można wykonywać dopiero, gdy nad jej wierzchem została wykonana obsypka o miąższości co najmniej 30 cm.

Montaż rur wykonywać zgodnie z instrukcją producenta rur z których budowany będzie rurociąg tłoczny.

W czasie wykonywania robót ziemnych i montażowych należy chronić znaki geodezyjne. Minimalna odległość projektowanej sieci kanalizacji tłocznej winna wynosić:

- 2 m. od znaków geodezyjnych, słupów, drzew, i studni zagrodowych,
- 3 m. od niepodpiwniczonych budynków, lokalnych zbiorników na ścieki.

Przy wykonywaniu robót ziemnych pod czynnymi liniami energetycznymi należy przestrzegać odpowiednich przepisów BHP.

W miejscu skrzyżowania projektowanej kanalizacji sanitarnej grawitacyjnej i tłocznej z istniejącymi kablami energetycznymi i telefonicznymi w celu zabezpieczenia na tych kablach należy zamontować rury osłonowe połówkowe typu AROT A110 PS

Po zakończeniu robót teren doprowadzić do stanu pierwotnego.

Eksploatacja kanalizacji sanitarnej w terenach wiejskich gdzie nie można wszędzie dojechać ciężkim sprzętem do czyszczenia kanalizacji sanitarnej wymagającym dróg dojazdowych wymaga wyposażenia służb eksploatacyjnych w sprzęt mniejszy dostosowany do uwarunkowań lokalnych.

Należy zakupić bus lub samochód dostawczy do którego należy zakupić urządzenie ciśnieniowe do czyszczenia kanalizacji.

Zestaw ciśnieniowy wyposażony jest w silnik wysokoprężny o mocy ok. 42 KM, pompę ssącą tłokową o parametrach 140-150 bar. Q = 70-120 l./min, zbiornik wody 300-600l, wąż ciśnieniowy NM 13 L = 120 m, wąż napełniający L = 80 m.

Urządzenie wyposażyć w 2 głowice czyszczące standard 1/2" - ślepa i z pilotem oraz pistolet wysokociśnieniowy.

Do tego należy zamówić przyczepę asenizacyjną ze zbiornikiem 1600 l. Przyczepa będzie ciągniona przez bus z urządzeniem ciśnieniowym.

Do miejsc gdzie nie można dojechać na trasie kanalizacji budowanej w terenie upraw rolnych należy zakupić maszyn do czyszczenia rur typu RAK-42.

Dla płukania rurociągów tłocznych należy zakupić sprzęt specjalistyczny. Będzie to samochód ze zbiornikiem na wodę i pompami do płukania.

Eksploatator wyposażony w w/w sprzęt będzie mógł eksploatować kanalizację wiejską.

Taki sprzęt powinien być zakupiony po wybudowaniu kanalizacji w Młynowie.

Obliczenia hydrauliczne rurociągów i przepompowni ścieków .

Przepompownia ścieków PIPS 7.

Przepompownia jest zlokalizowana na działce nr 19-128/2 w Popowie Sałęckim

Rzędna terenu przy przepompowni ścieków 134,20 m.n.p.m.

Rzędna minimalna w przepompowni ścieków 132,60 m.n.p.m.

Rzędna max na rurociągu tłocznym Dn 140 mm 174,30 m.n.p.m.

Wysokość geometryczna Hg = 41,70 m

Rurociąg tłoczny z przepompowni ścieków będzie włączony do projektowanego rurociągu tłoczego

Dn 90 mm z rur PE PN 10

Rzędna włączenia rurociągu projektowanego do rurociągu Dn 125 mm

139,60 m.n.p.m.

Wydajność przepompowni ścieków $q_{\max} = 3,2 \text{ m}^3/\text{h} = 0,90 \text{ l/sek}$

Zaprojektowano rurociąg tłoczny z przepompowni Dn 50 mm o długości $L = 3,0 \text{ m}$.

Rurociąg tłoczny główny Dn 180 mm $L = 228,0 \text{ m}$ Dn 140 mm $L = 1016,0 \text{ m}$

Dn 125 mm $L = 243,0 \text{ m}$ Dn 110 mm $L = 2477,0 \text{ m}$ Dn 90 mm $L = 753,0 \text{ m}$

rurociąg istniejący Dn 280 mm $L = 1114,0 \text{ m}$

Wysokość ciśnienia w rurociągu tłocznym w miejscu włączenia wynosi

$H_w = 76,50 \text{ m}$

Manometryczna wysokość podnoszenia pomp w przepompowni wyniesie

$H_m = 76,50 \text{ m}$

Przyjęto w przepompowni pompę typu

$Q = 3,20 \text{ m}^3/\text{h} = 0,90 \text{ l/sek}$ $H = 100 \text{ m}$ $N = 1,50 \text{ kW}$

Pompy należy zamówić u producenta na w/w parametry

Maksymalna wysokość podnoszenia pompy wynosi $H = 1,0 \text{ Mp}$

Opracował:

mgr inż. Grzegorz Bogdan

CZĘŚĆ RYSUNKOWA

ŁĄCZY ARKUSZ 9

PROJEKT WYKONAWCZY

zagospodarowania terenu budowy sieci kanalizacji sanitarnej grawitacyjnej i tłocznej w miejscowościach Młynowo, Muntowo, Popowo Sałęckie

Obręb 14 : Młynowo

Obręb 15 : Muntowo

Obręb 19 : Popowo Sałęckie

Gmina Mrągowo

SKALA 1:1000



LEWOSTRONNA MATRYCA SYTUACYJNO – WYSOKOŚCIOWA

woj.: warm.-maz.
powiat: mrągowski
gmina: Mrągowo
obręb: Popowo Sałęckie; Młynowo;
Muntowo
KERG: 4700-3/2008

przyjęto do zasobu powiatowego w dniu
19 mar 2009 i zaewidencjonowano pod
nr 6/186/09

WYKONAWCA:

GEODETA UPRAWNIONY
mgr inż. Edmund Ochnik
Nr upr. zaw. 13391

USŁUGI GEODEZYJNE
KOMPUTEROWE, KSEROGRAFICZNE,
TRANSPORTOWE
mgr inż. Edmund Ochnik
10-457 Olsztyn; ul. Wyszyńskiego 5"0"/18

LEGENDA:

- a) infrastruktura projektowana:
- Kanalizacja sanitarna grawitacyjna
 - Przyłącze kanalizacji sanitarnej
 - Kanalizacja sanitarna ciśnieniowa
 - Zakres opracowania
 - Kabel energetyczny
- b) infrastruktura istniejąca
- Numery działek
 - Sieć wodociągowa
 - Kanalizacja sanitarna
 - Kanalizacja deszczowa
 - Sieć gazowa
 - Kabel telekomunikacyjny
 - Kabel energetyczny
 - Uzgodnienia ZUD
 - Punkty geodezyjne

ZADANIE III

UWAGA!

Roboty ziemne w pobliżu uzbrojenia podziemnego, linii energetycznej i telekomunikacyjnej należy wykonać ręcznie. W miejscach skrzyżowań z istniejącymi kablami energetycznymi i telefonicznymi, zabezpieczyć je rurami ochronnymi typu AROT. Po zakończeniu robót należy przywrócić teren dróg oraz powierzchni działek do pierwotnego poziomu i stanu technicznego.

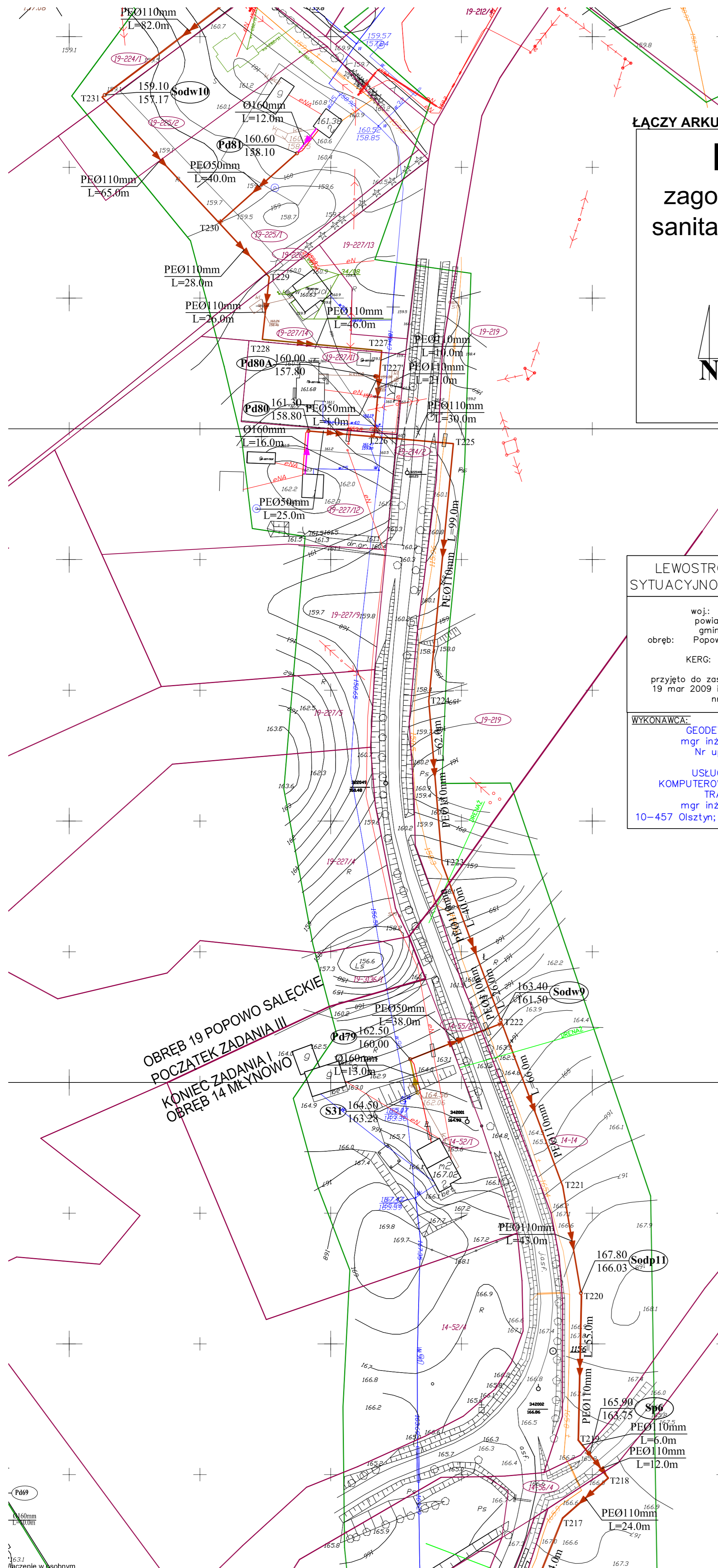
Pracownia Projektowa Inżynierii Komunalnej Grzegorz Bogdan 10-557 Olsztyn ul. Piłsudskiego 55B/11 tel. 0-(prefix)-89-533-65-68, kom. 0-603-758-127		Projektant:	mgr inż. Grzegorz Bogdan <small>ipr. nr 34790/L; 112740/L; 113 001.1/01.1/12</small>
Miejscowość: Młynowo, Muntowo, Popowo Sałęckie; gmina Mrągowo		Rysunek:	mgr inż. Marcin Bukowski <small>ipr. nr 1044032/POK08.11</small>
Objekt:	Kanalizacja sanitarna grawitacyjna i tłoczna	Rys. nr:	2016.r.
Branża:	sanitarna	Data:	2016.r.
Skala:	1:1000		

ARKUSZ 8

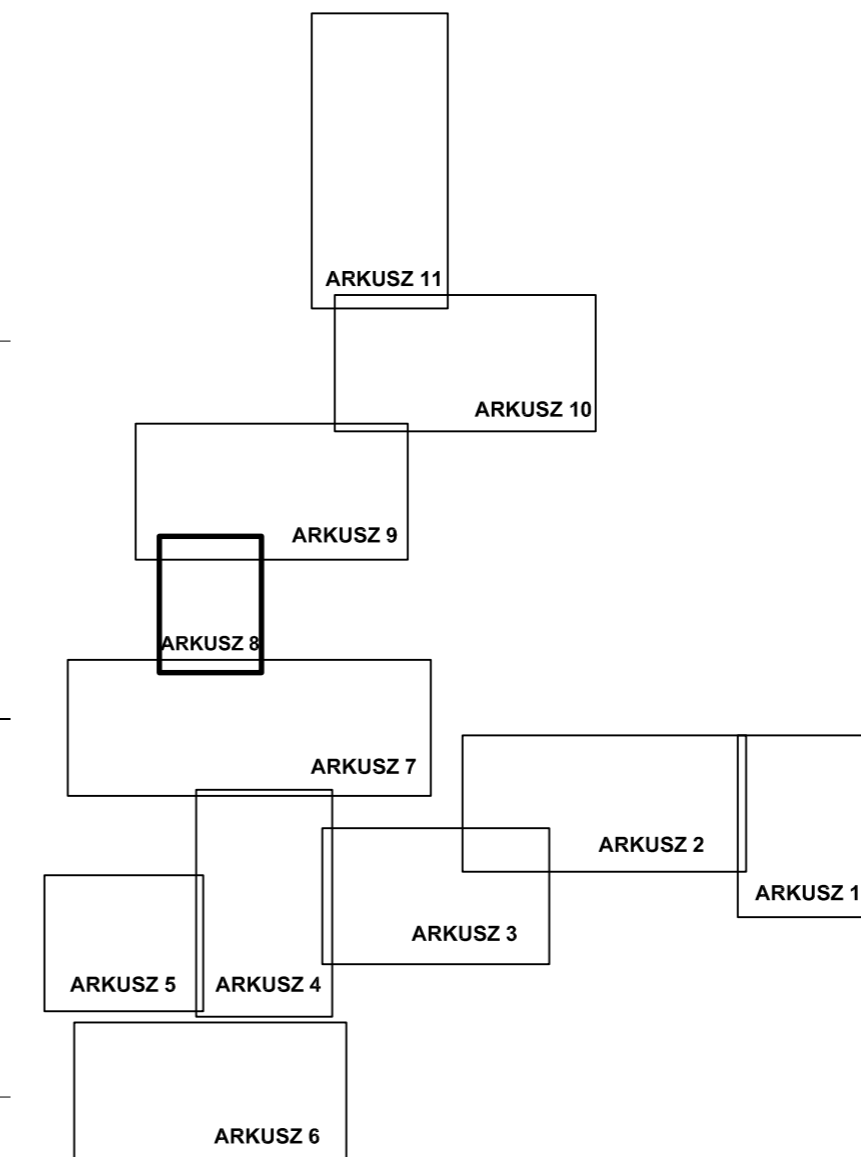
223.232.254.2; 223.241.213.1
223.232.254.4; 223.241.213.3
ARKUSZ 8

223.243.052.2; 223.243.011.1

ŁĄCZY ARKUSZ 7



OBRĘB 19 POPOWO SAŁECKIE
POCZĄTEK ZADANIA III
KONIEC ZADANIA I
OBRĘB 14 MŁYNOWO



Pd69
Ø160mm
L=10.0m
163.1
łączenie w osobnym
gramaturze

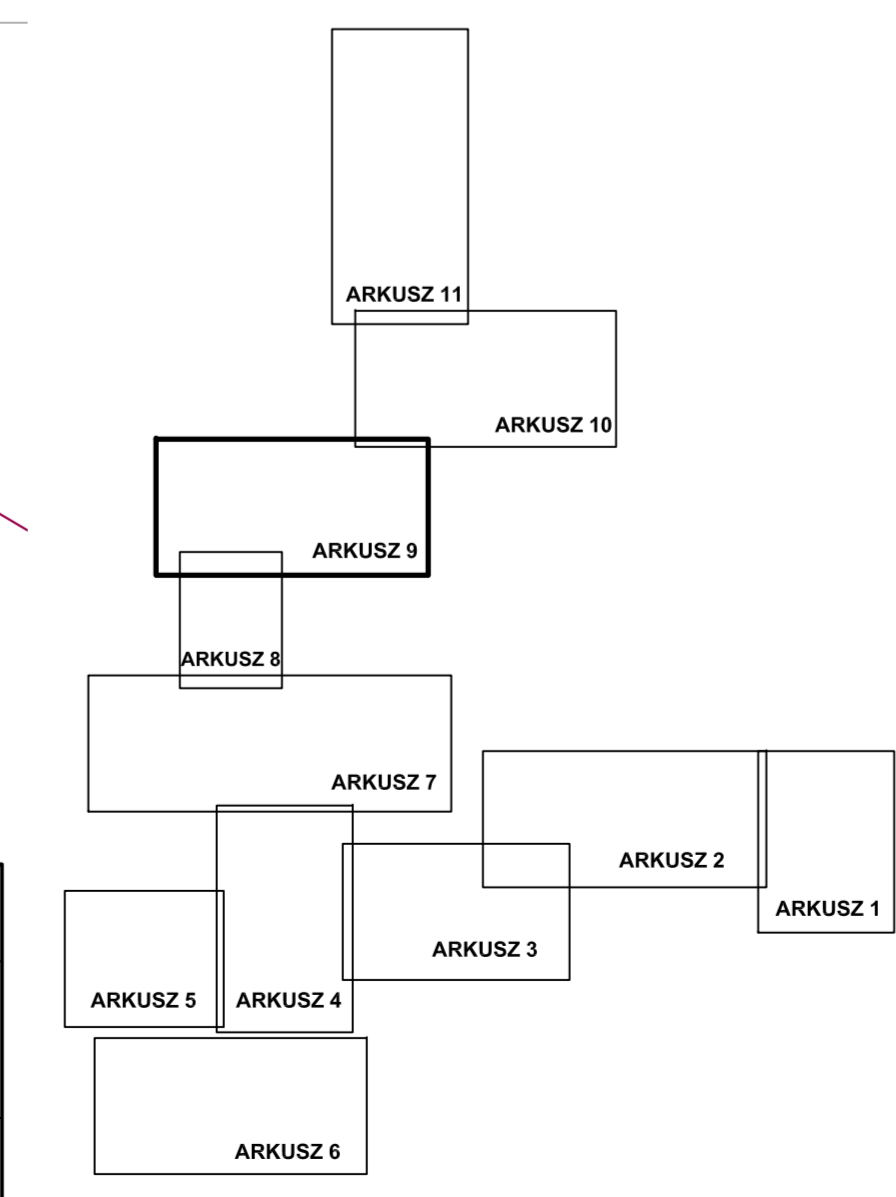
PROJEKT BUDOWLANY
 zagospodarowania terenu budowy sieci kanalizacji
 sanitarnej grawitacyjnej i tłocznej w miejscowościach
 Młynowo, Muntowo, Popowo Sałęckie
 Obręb 14 : Muntowo
 Obręb 15 : Muntowo
 Obręb 19 : Popowo Sałęckie
 Gmina Mragowo
 SKALA 1:1000



LEWOSTRONNA MATRYCA SYTUACyjNO – WYSOKOŚCIOWA

woj.: warm.-maz.	WYKONAWCA: GEODETA UPRAWNIONY mgr inż. Edmund Ochnik Nr upr. zow. 13391
powiat: mragowski	USŁUGI GEODEZYJNE KOMPUTEROWE, KseroGRAFICZNE, TRANSPORTOWE mgr inż. Edmund Ochnik
gmina: Mragowo	10-457 Głyszyn, ul. Wyszyńskiego 5*0*/18
popowo Sałęckie; Młynowo; Muntowo	
KERG: 4700-3/2008	
przyjęto do zasobu powiatowego w dniu 19 mar 2009 i zewidencjonowano pod nr 6/156/09	

223.232.252.2	223.241.211.1	223.241.211.2
223.232.252.4	223.241.211.3	223.241.211.4
ARKUSZ 9		
223.232.254.2	223.241.213.1	223.241.213.2



LEGENDA:

- a) infrastruktura projektowana:
- Kanalizacja sanitarna grawitacyjna
 - Przyłącze kanalizacji sanitarnej
 - Kanalizacja sanitarna ciśnieniowa
 - Zakres opracowania
 - Kabel energetyczny
- b) infrastruktura istniejąca
- Numerы działek
- Sieć wodociągowa
 - Kanalizacja sanitarna
 - Kanalizacja deszczowa
 - Sieć gazowa
 - Kabel telekomunikacyjny
 - Kabel energetyczny
 - Uzgodnienia ZUD
 - Punkty geodezyjne

UWAGA!
 Roboty ziemne w pobliżu usterzenia podziemnego, linii energetycznej i telekomunikacyjnej należy wykonywać ręcznie. W miejscach skrzyżowań z istniejącymi kablami energetycznymi i telekomunikacyjnymi, zabezpieczyć je rurami ochronnymi typu ARD1. Po zakończeniu robót należy przywrócić teren dróg oraz powierzchnie działek do pierwotnego poziomu i stanu technicznego.

Pracownia Projektowa Inżynierii Komunalnej Grzegorz Bogdan 16-557 Obłajny ul. Pilsudskiego 55B/11 tel. 041(66)61-89-533-65-68, kom. 0-603-758-127		Projektant: mgr inż. Grzegorz Bogdan
Miejscowość: Muntowo, Muntowo, Popowo Sałęckie, gmina Mragowo		Spisawca: mgr inż. Marcin Bukowski
Opis: Projekt budowlany zagospodarowania terenu budowy kanalizacji sanitarnej		
Rys. nr:	Branta: sanitarne	Data: 2012c. Skala: 1:1000

PROJEKT WYKONAWCZY

zagospodarowania terenu budowy sieci kanalizacji sanitarnej grawitacyjnej i tłocznej w miejscowościach Młynowo, Muntowo, Popowo Sałęckie

Obręb 14 : Młynowo
Obręb 15 : Muntowo
Obręb 19 : Popowo Sałęckie
Gmina Mrągowo
SKALA 1:1000



ŁĄCZY ARKUSZ 11

ŁĄCZY ARKUSZ 9

LEWOSTRONNA MATRYCA SYTUACYJNO – WYSOKOŚCIOWA

woj.: warm.-maz.	powiat: mrągowski	gmina: Mrągowo	obręb: Muntowo	KERG: 4700-3/2008
Przyjęto do zasobu powiatowego w dniu 19 mar 2009 r. zawiadzenia pod nr 6/186/09				
WYKONAWCA: GEODETA UPRAWNIONY mgr inż. Edmund Ochnik Nr upr. zaw. 13391				
USŁUGI GEODEZYJNE, KOMPUTEROWE, KSIĘGOWICZNE, TRANSPORTOWE mgr inż. Edmund Ochnik 10-457 Olsztyn; ul. Wyszyńskiego 5"0"/18				

223.241.163.2	223.241.164.1	223.241.164.2
223.241.163.4	223.241.164.3	223.241.164.4
ARKUSZ 10		
223.241.211.2	223.241.212.1	223.241.212.2

LEGENDA:

a) infrastruktura projektowana:

- Kanalizacja sanitarna grawitacyjna
- Kanalizacja sanitarna ciśnieniowa
- Przyłącza kanalizacji sanitarnej
- Kanalizacja sanitarna wykonana przewiertem sterowanym
- Kabel zasilający przydomową przepompownię ścieków
- Kanalizacja sanitarna wg odrębnego opracowania
- Zakres opracowania

b) infrastruktura istniejąca

- Sieć wodociągowa
- Kanalizacja sanitarna
- Kanalizacja deszczowa
- Przyłącza gazowe
- Kabel energetyczny
- Uzgodnienia ZUD
- Punkty geodezyjne

Numery działek

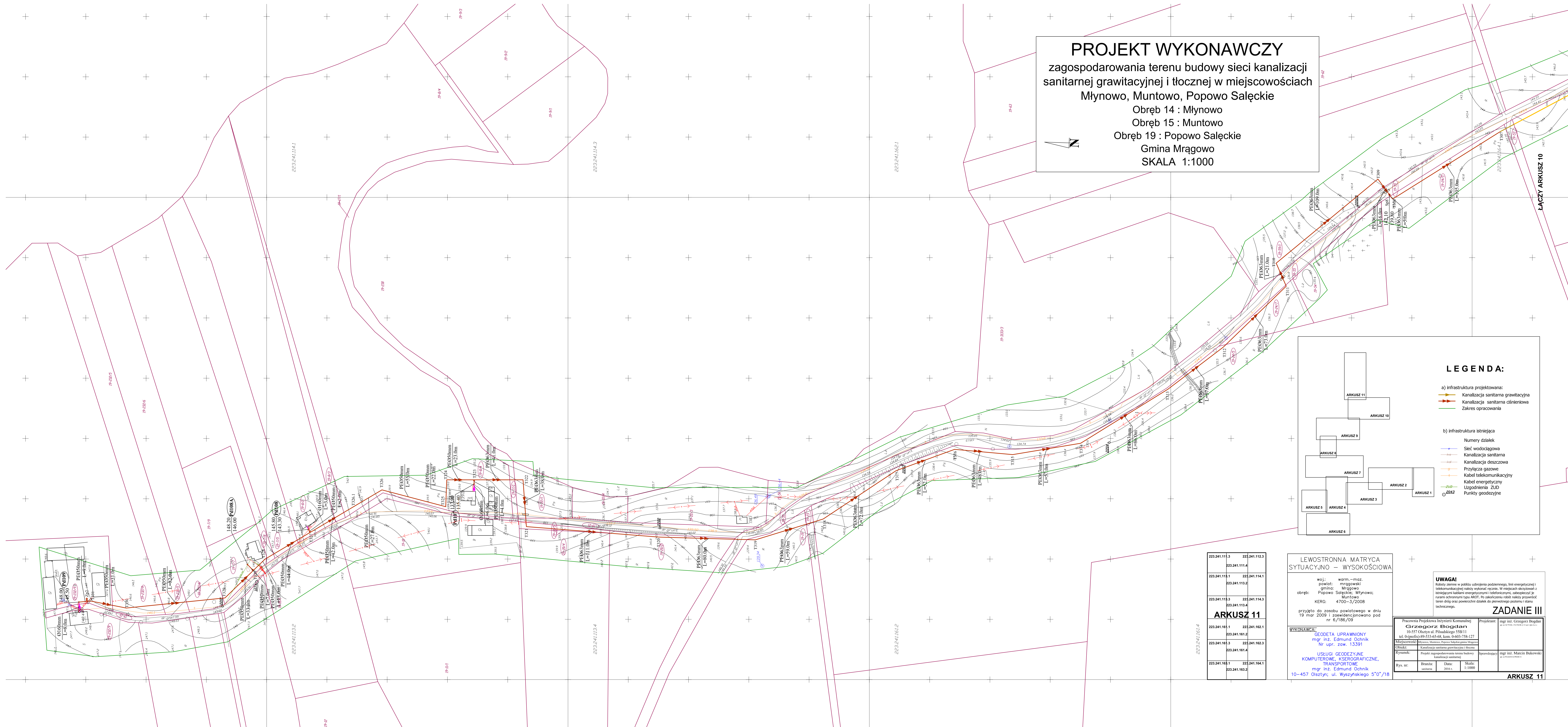
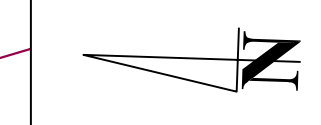
UWAGI!
Roboty ziemne w pobliżu uzbrojenia podziemnego, linii energetycznej i telekomunikacyjnej należy wykonywać ręcznie. W miejscach skrzyżowań z istniejącymi kablami energetycznymi i telekomunikacyjnymi, zabezpieczyć je rurami ochronnymi typu ARGT. Po zakończeniu robót należy przywrócić teren dołąć oraz powierzchnie działek do pierwotnego kształtu i stanu technicznego.

ZADANIE III

Pracownia Projektowa Inżynierii Komunalnej Grzegorz Bogdan 10-557 Olsztyn ul. Piłsudskiego 55B/11 tel. 041-661-89-533-65-68, kom. 0-603-758-127		Projektant: mgr inż. Grzegorz Bogdan
Miejscowość: Mrągowo, Muntowo, Popowo Sałęckie, Gmina Mrągowo		Wykonawca: mgr inż. Edmund Ochnik
Obiekt: Kanalizacja sanitarna grawitacyjna i tłoczna		Spisobudujący: mgr inż. Marcin Bukowski
Rysunek: Projekt zagospodarowania terenu budowy kanalizacji sanitarnej	Skala: 1:1000	
Rys. nr:	Bransza: sanitarna	Data: 2016 r.

ARKUSZ 10

PROJEKT WYKONAWCZY
 zagospodarowania terenu budowy sieci kanalizacji
 sanitarnej grawitacyjnej i tłocznej w miejscowościach
 Młynowo, Muntowo, Popowo Sałęckie
 Obręb 14 : Młynowo
 Obręb 15 : Muntowo
 Obręb 19 : Popowo Sałęckie
 Gmina Mrągowo
 SKALA 1:1000



LEGENDA:

a) infrastruktura projektowana:
 - Kanalizacja sanitarne grawitacyjna
 - Kanalizacja sanitarne ciśnieniowa
 - Zakres opracowania

b) infrastruktura istniejąca
 - Numery działek
 - Sieć wodociągowa
 - Kanalizacja sanitarne
 - Kanalizacja deszczowa
 - Przyłącza gazowe
 - Kabel telekomunikacyjny
 - Kabel energetyczny
 - Uziadnienia ZUID
 - Punkty geodezyjne

223.241.111.3	223.241.112.3
223.241.111.4	223.241.112.4
223.241.113.1	223.241.114.1
223.241.113.2	223.241.114.2
223.241.113.3	223.241.114.3
223.241.113.4	223.241.114.4
223.241.113.5	223.241.114.5
223.241.113.6	223.241.114.6
223.241.113.7	223.241.114.7
223.241.113.8	223.241.114.8
223.241.113.9	223.241.114.9
223.241.113.10	223.241.114.10
223.241.113.11	223.241.114.11
223.241.113.12	223.241.114.12
223.241.113.13	223.241.114.13
223.241.113.14	223.241.114.14
223.241.113.15	223.241.114.15
223.241.113.16	223.241.114.16
223.241.113.17	223.241.114.17
223.241.113.18	223.241.114.18
223.241.113.19	223.241.114.19
223.241.113.20	223.241.114.20

ARKUSZ 11

LEWOSTRONNA MATRYCA SITUACYJNO - WYSOKOŚCIOWA

woj: warm - maz
 powiat: mrągowski
 gmina: Mrągowo
 obręb: Popowo Sałęckie, Muntowo, Młynowo
 KERG: 4700-5/2008

przyjęto do zespołu powiatowego w dniu 19 mar 2009 i zawiadczono pod nr 6/186/09

WYKONAWCA:
 GEODETA UPRAWNIONY
 mgr inż. Edmund Ochlik
 Nr upr. zow. 13391

USŁUGI GEODEZYJNE KOMPUTEROWE, Kserograficzne, TRANSPORTOWE
 mgr inż. Edmund Ochlik
 10-457 Olsztyn; ul. Wyszynskiego 5*0*/18

UWAGI!
 Roboty ziemne w pobliżu urobionego podziemnego, linii energetycznej i telekomunikacyjnej należy wykonać ręcznie. W miejscach skrzyżowań z istniejącymi kablami energetycznymi i telekomunikacyjnymi, zabezpieczyć je rurami ochronnymi typu ARD. Po zakończeniu robót należy przywrócić teren do stanu powierzchni działek do pierwotnego poziomu i stanu technicznego.

ZADANIE III

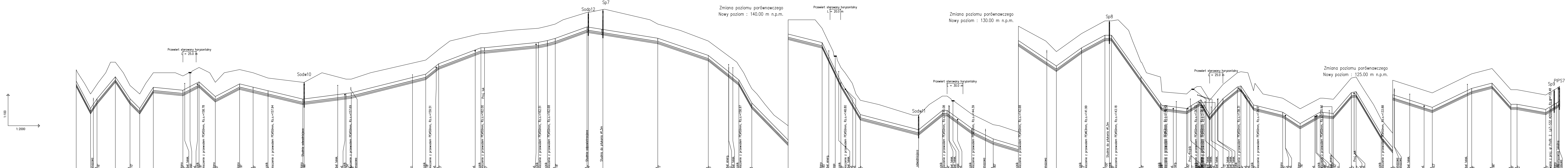
Pracownia Projektowa Inżynierii Komunalnej
Grzegorz Bogdan
 10-457 Olsztyn ul. Piłsudskiego 5/0/11
 tel. 0423458933-64-68, kom. 0-603-758-127

Miejscowość: Mrągowo, Mazowieckie, Powiat: Mrągowo
 Czynność: Kanalizacja sanitarne grawitacyjna i tłoczna
 Wynik: Projekt zagospodarowania terenu budowy kanalizacji sanitarnej

Projektant: mgr inż. Grzegorz Bogdan
 Sprawdzający: mgr inż. Marcin Budowski

Rys. nr: 2014, Data: 2014, Skala: 1:1000

PROFYLE PODŁUŻNE
sieci kanalizacji sanitarnej grawitacyjnej i tłocznej w
miejscowości Popowo Sałęckie gmina Mrągowo
SKALA 1:100/2000



POZIOM PORÓWNAWCZY	160.00 m n.p.m.	
RZEDNA TERENU ISTN.	166.86	159.00
RZEDNA OSI KANALU	158.00	158.00
OBSYPKA	0.10	0.30
ZAGLEBIENIE OSI KANALU	1.72	1.71
PODSYPKA	0.10	0.30
SPADKI, DŁUGOSCI	28.0m	7.56%
SREDNICA, MATERIAŁ	PEø110mm	L=2449.0m
ODLEGŁOŚCI	168.70	28.0
HEKTOMETRY	17	2223

- LEGENDA:
- [Symbol] - Obsypka 30cm
 - [Symbol] - Podsyпка 10cm
 - T_r - Trójnik
 - L_n - Łuk gięty
 - N_n - Obejma z nawiertką
 - P_{dnr} - Przdymowa przepompownia ścieków
 - Sist - Istniejąca studnia
 - Sproj - Projektowana studnia
 - Bud - Budynek

ZADANIE III
OBRĘB POPOWO SAŁECKIE

Pracownia Projektowa Inżynierii Komunalnej
Grzegorz Bogdan
10-577 Olszyna ul. Piłsudskiego 55B/11
tel. 0-(prefix)-89-533-65-68, kom. 0-603-758-127

Miejscowość: Popowo Sałęckie gmina Mrągowo

Obiekt: Kanalizacja sanitarna grawitacyjna i tłoczna

Rysunek: Profil podłużny

Miejscowość: Popowo Sałęckie gmina Mrągowo

Obiekt: Kanalizacja sanitarna grawitacyjna i tłoczna

Rysunek: Profil podłużny

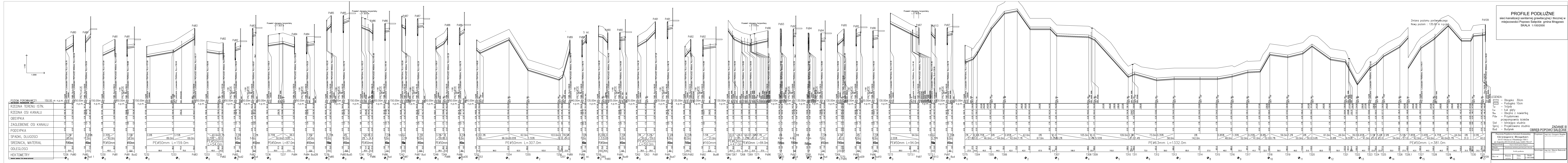
Miejscowość: Popowo Sałęckie gmina Mrągowo

Obiekt: Kanalizacja sanitarna grawitacyjna i tłoczna

Rysunek: Profil podłużny

Projektant: mgr inż. Grzegorz Bogdan
mgr inż. Marcin Bukowski

Rys. nr: Branża: sanitarna Data: 2016 r. Skala: 1:100/2000



PROFILE PODŁUŻNE
 sieci kanalizacji sanitarnej grawitacyjnej i tłocznej w
 miejscowości Popowo Saleckie, gmina Magdowo
 SKALA 1:100/2000

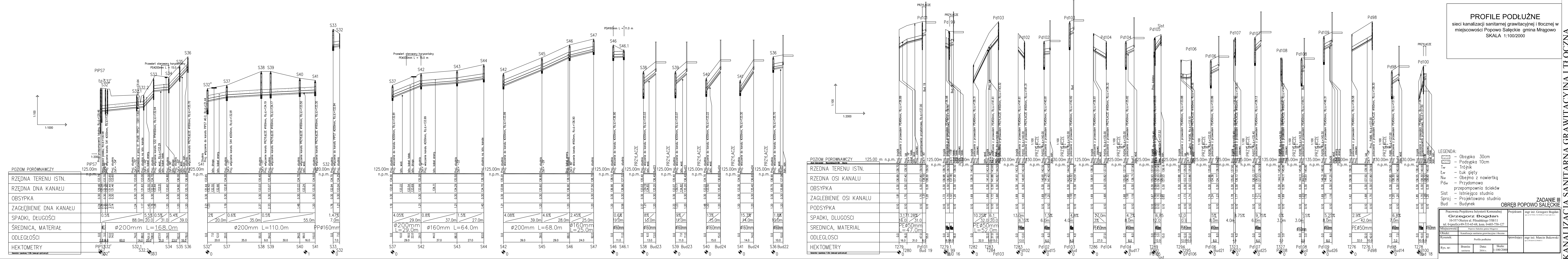
- LEGENDA:
- Obsypka 30cm
 - Podsyпка 10cm
 - Tr — Trójnik
 - Pr — Łuk gięty
 - Pr — Objeźm z nawiertką
 - Pr — Przydomowa
 - Pr — przepompownia ścieków
 - S ist. — Istniejąca studnia
 - Pr — Projektowana studnia
 - Bud — Bujeńnek
 - Bud — Bujeńnek

ZADANIE II
OBREB POPOWO SALECKIE

Pracownia Projektowa Inżynierów Komunalnych
Grzegorz Bogdan
 10-557 Okonaj, ul. Piłsudskiego 55B/11
 tel. 0-66-266-89-53/65-68, kom. 0-603-738-127
 e-mail: g.bogdan@pik.com.pl

Rysunek: Kanalizacja - systema grawitacyjno-tłoczne
 Profil: podłużne
 Data: 2016 r.
 Skala: 1:100/2000

Projektant: mgr inż. Grzegorz Bogdan
 Sprawdzający: mgr inż. Marcin Bukowski



PROFYLE PODŁUŻNE
 sieci kanalizacji sanitarnej grawitacyjnej i tłocznej w
 miejscowości Popowo Sałeckie gmina Mragowo
 SKALA 1:100/2000

LEGENDA:

- Obsypka 30cm
- Podsyпка 10cm
- T_r - Trójnik
- L_n - Łuk gięty
- N_n - Obejma z nawiertką
- Pd_n - Przdłomowa przepompownia ścieków
- Sist - Istniejąca studnia
- Sproj - Projektowana studnia
- Bud - Budynek

ZADANIE III
OBRĘB POPOWO SAŁECKIE

Pracownia Projektowa Inżynierii Komunalnej
Grzegorz Bogdan
 10-577 Olsztyn ul. Piłsudskiego 55B/11
 tel. 0-(prefix)-89-533-65-68, kom. 0-603-758-127
 Miejscowość: Popowo Sałeckie gmina Mragowo

Obiekt: Kanalizacja sanitarna grawitacyjna i tłoczna

Rysunek: Profil podłużny

Sprawdzający: mgr inż. Marcin Bukowski

Rys. nr: Branża: Data: Skala: Projektant: mgr inż. Grzegorz Bogdan

KANALIZACJA SANITARNA GRAWITACYJNA I TŁOCZNA

Zagospodarowanie terenu przepompowni ścieków PIPS7, dz. o nr ew. 19-128/2

SKALA 1:250

LEGENDA:

 Teren przepompowni ścieków

a) infrastruktura istniejąca

 Sieć wodociągowa

 Kanalizacja sanitarna


 Kanalizacja deszczowa

 Sieć gazowa

 Kabel telekomunikacyjny

 Kabel energetyczny

 Punkty geodezyjne

 Numery ewidencyjne działek


 Zakres opracowania

b) infrastruktura projektowana:

 Kanalizacja sanitarna grawitacyjna

 Kanalizacja sanitarna tłoczna

 Kabel zasilający YKY 5x10mm²

 Miejsce i numer wykonania otworu wiertniczego

ABCD
Teren wydzielony pod przepompownię ścieków PIPS7 na działce nr 19-128/2

1 Szafka zasilająca (pomiar energii)

2 Łapacz piasku

3 Słup oświetleniowy i antenowy

Pracownia Projektowa Inżynierii Komunalnej

Grzegorz Bogdan

10-557 Olsztyn ul. Piłsudskiego 55B/11
tel. 0-(prefix)-89-533-65-68, kom. 0-603-758-127

Projektant: mgr inż. Grzegorz Bogdan

opr. nr 34 79 OL 1.5.2014 OL § 13 ust 1 pkt 4 a i c

Miejscowość: Młynowo, Muntowo, Popowo Sałęckie; gmina Mrągowo

Obiekt: Kanalizacja sanitarna grawitacyjna i tłoczna

Rysunek: Zagospodarowanie terenu przepompowni PIPS7

Sprawdzający mgr inż. Marcin Bukowski

opr. nr WAM 0132 POOS 11

Rys. nr: Branża: sanitarna Data: 2015 r. Skala: 1:250

19-127/1

133.6

131.46

ZAKRES DOSTAWY POMPOWNI DOMOWYCH

- Zbiornik pompowni 2-pompowej z PEHD fi 1000x2200 monolityczny z profilem przeciwwyporowym oraz ze skośnym dnem.
UWAGA: Dopuszcza się przedłużanie zbiornika za pomocą nadstawki fi600 do całkowitej wysokości zbiornika Hzb = 2,8mb
- Pokrywa fi600: PE dla ruchu pieszego (w terenie zielonym)
lub żeliwny (betonowo-żeliwny) dla ruchu kołowego z pierścieniem odciążającym - odpowiedni do obciążenia drogi
- Kanał dopływowy PVC 160 zakończony kolankiem 90 (deflektor) i uszczelniony uszczelką "in situ" 160mm
- Rurociąg tłoczny PE50 uszczelniony uszczelką "in situ" 50 mm
- Przeput kablowy peszel DN50 uszczelniony uszczelką "in situ" 50 mm
UWAGA: Przy układaniu przewodu ochronnego zachować minimalne łuki 25cm
- Skrzynka sterująca - montaż na ścianie budynku lub na stojaku w odległości dopasowanej do długości przewodów pompy 10 mb
- a. obudowa PVC min IP55
- b. wyłącznik różnicowo-prądowy 25/30 [A/mA]
- c. wyłącznik nadprądowy dostosowany do silnika pompy
- d. zabezpieczenie sterowania, czujnik kontroli i zaniku faz dla 400V
- e. tryb pracy: automat / ręczny (przycisk); praca pomp: pojedyncza / naprzemienna / równoległa
- f. sygnalizacja świetlna lub/i dźwiękowa stanów alarmowych: przeciążenie, przepięlenie
- g. przekaźnik czasowy regulujący czas pracy pompy t=3-4min
- h. układ sterowania niezależny od wyłącznika różnicowo-prądowego
- Regulatory - Hydrosonda (maksymalna długość przewodu 15mb)
- a. Pływak 10 mb - P0 suchobieg
- a. Hydrosonda lub Pływak 10 mb - P1 załącz / wyłącz - regulowana czasowo t=3-4min
- b. Hydrosonda lub Pływak 10 mb - P2 - alarm + załączenie 2-óch pomp (awaryjne)
- Pompy wporowe (2 szt.) z rozdrabniaczem i uszczelnieniami mechanicznymi oraz zabezpieczeniem termicznym - termik (klikson)

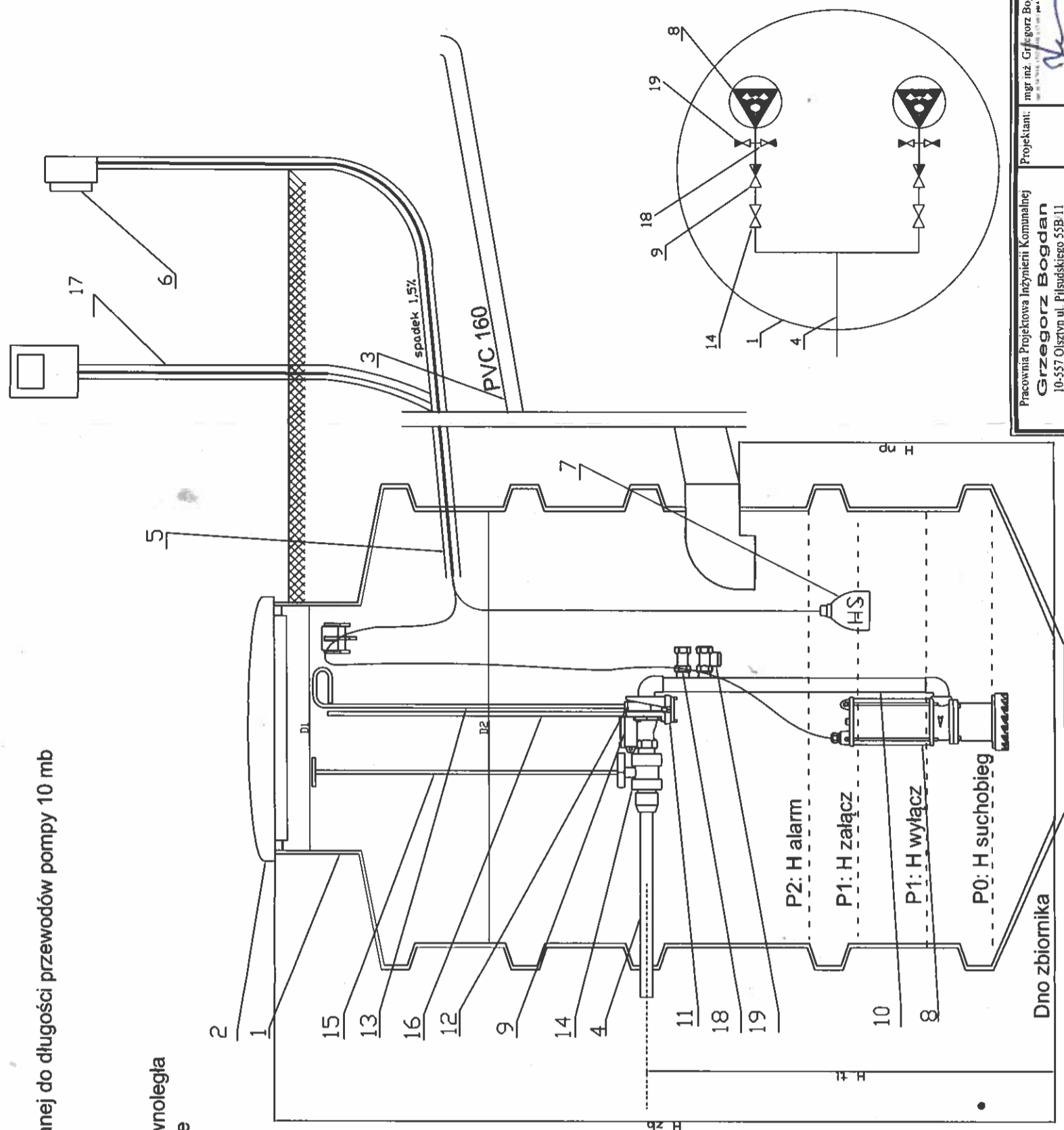
Na wyposażenie eksploatatora dostarczyć pompy zapasowe w ilości 2% ogólnej liczby zamontowanych pomp nie mniej niż 1szt. z każdego rodzaju zasilania.

- Zawór zwrotny 5/4"
- Pion tłoczny - rura 5/4" 0H18N9
- Belka dla szybkozłącza hydraulicznego - 0H18N9
- Szybkozłącze hydrauliczne DN32 - umożliwia obsługę serwisową z poziomu ziemi bez rozkręcania elementów pompowni
- Uchwyt do wyciągania pompy - 0H18N9 - rączka na głębokości ok.40 cm od ziemi
- Zawór odcinający 5/4"
- Klucz zaworu odcinającego - 0H18N9 - na wyposażeniu eksploatatora w ilość 5% ogólnej ilości pompowni (długość L=1m)
- Prowadnica złącza hakowego (długość 0,6 m) 0H18N9 - ułatwia osadzenie pompy przy wysokim poziomie ścieków - opcja
- Stojak szafy sterującej - 0H18N9 (jeśli wymagany)
- Zawór bezpieczeństwa 3/4"
- Zawór napowietrzający (przeciwpróżniowy) 3/4"

Ilość pompowni w zadaniu	Sztuk	xx
Parametry pompowni		
Wymagane parametry pomp	H [mH2O] Q [l/s] Pn [kW] U [V]	50 0,5 1,1kW / 1,1kW 400V / 230V
Materiał zbiornika	PEHD	
Średnica zbiornika	DN [m]	1.0
Wysokość zbiornika	Hzb [m]	2.20
Rzędna terenu w miejscu posadowienia pompowni	[m]	2.15
Rzędna dna zbiornika	[m]	0.00
Rzędna dna dopływu	[m]	min 0.9
Rzędna osi przewodu tłoczego	[m]	1.00
Rzędna osi przepustu kablowego	[m]	1.85
Średnica pod pokrywą D1	[mm]	600
Średnica wewnętrzna zbiornika D2	[mm]	1000

Posadowienie na pierścieniu odciążającym			
A15	B125	C250	D400

Lokalna przepompownia ścieków PIMu5 i PIPS7



Pracownia Projektowa Inżynierii Komunalnej	Projektant:	mgr inż. Grzegorz Bogdan
Grzegorz Bogdan		
10-557 Olsztyn ul. Piłsudskiego 55B-11		
tel. 0-(prefix)-89-533-65-68, kom. 0-603-758-127		
Miejscowość: Mysłowo, Mułtwa; Popraw: Sulechowski Międzyzdroje		
Obiekt: Kanałizacja sanitarna grawitacyjna i tłoczna		
Rysunek: Lokalna przepompownia ścieków PIMu5 i PIPS7		
Rys. nr:	Data:	Skala:
szafiarna	2012 r.	---

ZAKRES DOSTAWY POMPOWNI DOMOWYCH

- Zbiornik pompowni 1-pompowej z PEHD fi 800x2100 monolityczny z profilem przeciwywyporowym oraz ze skośnym dnem.
UWAGA: Dopuszcza się przedłużanie zbiornika za pomocą nadstawki fi600 do całkowitej wysokości zbiornika Hzb = 2,8mb
- Pokrywa fi600: PE dla ruchu pieszego (w terenie zielonym) lub żeliwny (betonowo-żeliwny) dla ruchu kołowego z pierścieniem odciążającym - odpowiedni do obciążenia drogi
- Kanał dopływowy PVC 160 zakończony kolankiem 90 (deflektor) i uszczelniony uszczelką "in situ" 160mm
- Rurociąg tłoczny PE40 uszczelniony uszczelką "in situ" 40 mm
- Przepust kablowy oraz rura osłonowa przewodów - peszel DN50 uszczelniony uszczelką "in situ" 50 mm
UWAGA: Przy układaniu przewodu ochronnego zachować minimalne łuki 25cm
- Skrzynka sterująca - montaż na ścianie budynku lub na stojaku w odległości dopasowanej do długości przewodów pompy max 15mb
 - obudowa PVC min IP55
 - wyłącznik różnicowo-prądowy 25/30 [A/mA]
 - wyłącznik nadprądowy dostawny do silnika pompy
 - zabezpieczenie sterowania, czujnik kontroli i zaniku fazy dla 400V
 - tryb pracy: automat / ręczny (przycisk); praca pomp: pojedyncza / naprzemienna
 - sygnalizacja świetlna lub/i dźwiękowa stanów alarmowych: przeciążenie, przepełnienie
 - przełącznik czasowy regulujący czas pracy pompy t=2-3min
 - układ sterowania niezależny od wyłącznika różnicowo-prądowego
- Regulatory - Hydrosonda (maksymalna długość przewodu 15mb)
 - Hydrosonda lub Pływak 10 mb - P1 złącz / wyłącz (regulowany czasowo t=1-2min dla Hydrosondy)
 - Hydrosonda lub Pływak 10 mb - P2 - alarm + złączenie pompy (awaryjne)
- Pompa wyporowa z rozdrabniaczem i uszczelnieniami mechanicznymi oraz zabezpieczeniem termicznym - termik (klikson)

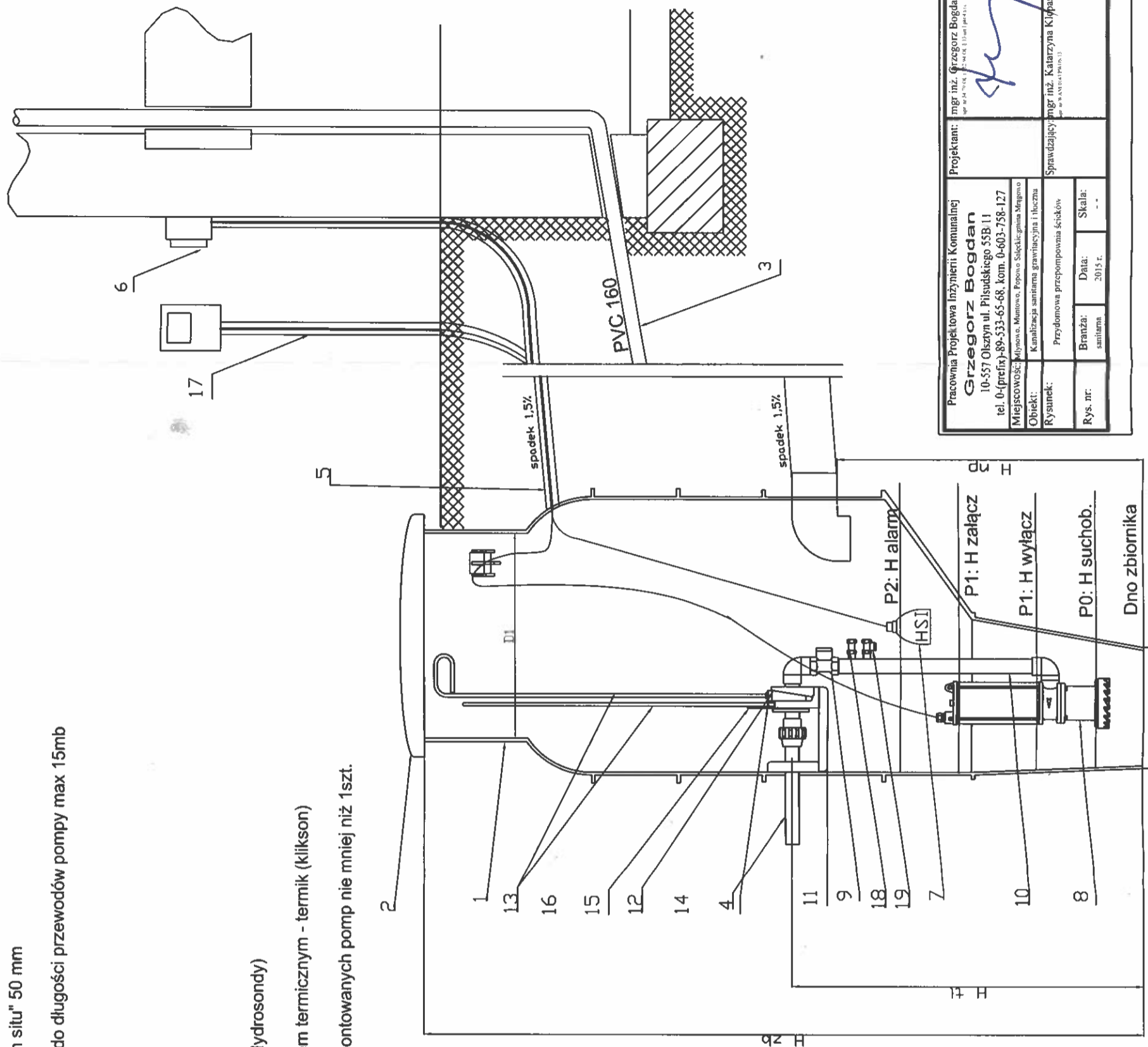
Na wyposażenie eksploatatora dostarczyć pompy zapasowe w ilości 2% ogólnej liczby zamontowanych pomp nie mniej niż 1 szt. z każdego rodzaju zasilania.

- Zawór zwrotny 5/4"
- Pion tłoczny - rura 5/4" 0H18N9
- Belka dla szybkozłącza hydraulicznego - 0H18N9
- Szybkozłącze hydrauliczne ZHZN DN32 - umożliwi obsługę serwisową z poziomu ziemi bez rozkręcania elementów pompowni
- Uchwyt do wyciągania pompy - 0H18N9 - rączka na głębokości ok.40 cm od ziemi
- Zasuwa nożowa szybkozłącza ZHZN
- Klucz zasuwowy nożowej - 0H18N9 - na wyposażeniu eksploatatora w ilości 5% ogólnej ilości pompowni (długość L=1m)
- Prowadnica złącza hakowego (długość 0,6 m) 0H18N9 - ułatwia osadzenie pompy przy wysokim poziomie ścieków - opcja
- Stojak szafy sterującej - 0H18N9 (jeśli wymagany)
- Zawór bezpieczeństwa 3/4" -
- Zawór napowietrzający (przeciwpróżniowy) 3/4"

Posadowienie na pierścieniu odciążającym			
A15	B125	C250	D400

Ilość pompowni w zadaniu	Sztuk	xx
Parametry pompowni	H [mH2O] Q [l/s] Pn [kW] U [V]	50 0,5 0,8kW / 0,8kW 400V / 230V
Wymagane parametry pomp		PEHD
Material zbiornika	DN [m]	0,8
Srednica zbiornika	Hzb [m]	2,1
Wysokosc zbiornika	[m]	2,05
Rzedna terenu w miejscu posadowienia pompowni	[m]	0,0
Rzedna dna zbiornika	[m]	min 0,7
Rzedna dna dopływu	[m]	1,0
Rzedna osi przewodu tłocznego	[m]	1,8
Rzedna osi przepustu kablowego	[m]	0,6
Poziom alarmowy	[m]	0,3
Poziom złączenia pompy	[m]	0,1
Poziom wyłączenia pompy	[mm]	600
Srednica pod pokrywą D1	[mm]	800
Srednica wewnętrzna zbiornika D2		

BUDYNEK



Pracownia Projektowa Inżynierii Komunalnej Grzegorz Bogdan 10-557 Olszyn ul. Piłsudskiego 55B-11 tel. 0-(prefiks)-89-533-65-68, kom. 0-603-758-127		Projektant: mgr inż. Grzegorz Bogdan www.wskaz.pl	
Miejscowość: Międzywóz, Międzywóz, Powiat: Świecko, gmina: Międzywóz Obiekt: Kanalizacja sanitarna grawitacyjna i tłoczna		Sprawdzający: mgr inż. Katarzyna Kijpańdo www.wskaz.pl	
Rysunek: Przydomowa przepompownia ścieków	Bransza: sanitarna	Data: 2015 r.	Skala: 1:1
Rys. nr:			

obręb Młynowo, Muntowo, Popowo Sałęckie, gmina Mragowo

ŁAPACZ PIASKU Łp DLA LOKALNYCH PRZEPOMPOWNI ŚCIEKÓW P1

Oznaczenie elementów

L.p.	Nazwa elementu	Jedn.	Ilość
1	Wiaz żeliwny typ ciężki wentylacyjny dn 600 mm z zamknięciem zatrzaszkowym	kpl.	6
2	Płyta nastudzienna pokrywowa żelbetowa typ PP-144/13/60	kpl.	6
3	Krag betonowy dn 1200 mm H - 300/500/1000 mm prod.	szt.	4/1/3
4	Dolny element łapacza z dnem dn 1200 mm H = 1500 mm	szt.	6
5	Podsypka gr.15 cm z pospółki	m3	2,4
6	Izolacja przeciwwilgociowa z Ombranu ASP	kg.	4,2
7	Stopnie złączowe żeliwne	szt.	35
8	Trójnik kielichowy dn 200 x 200 mm z PCV	szt.	3
9	Przejście szczelne - tuleja krótka PCV dn 200 mm	szt.	13

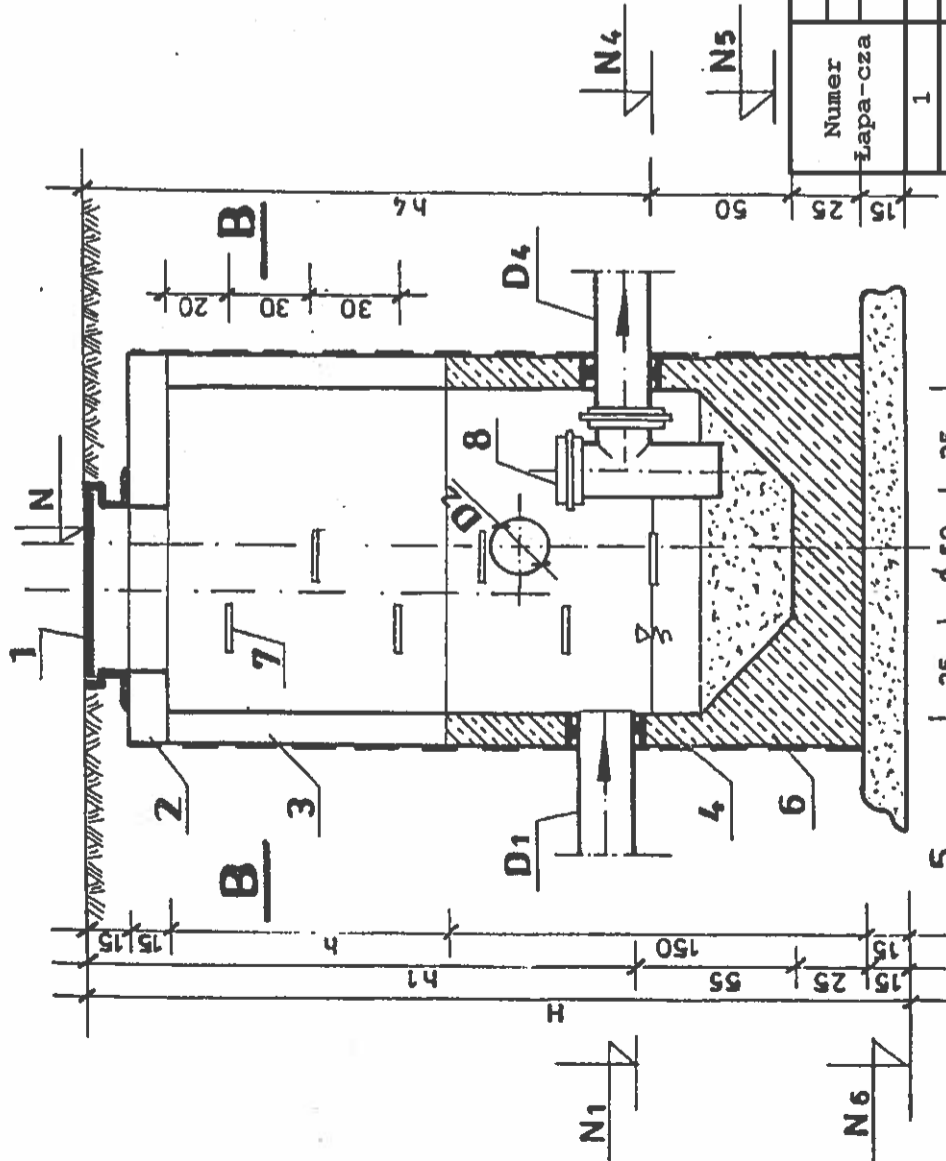
Uwaga:

należy wykonać izolacje przeciwwilgociowa elementów betonowych obustronnie z Ombranu ASP

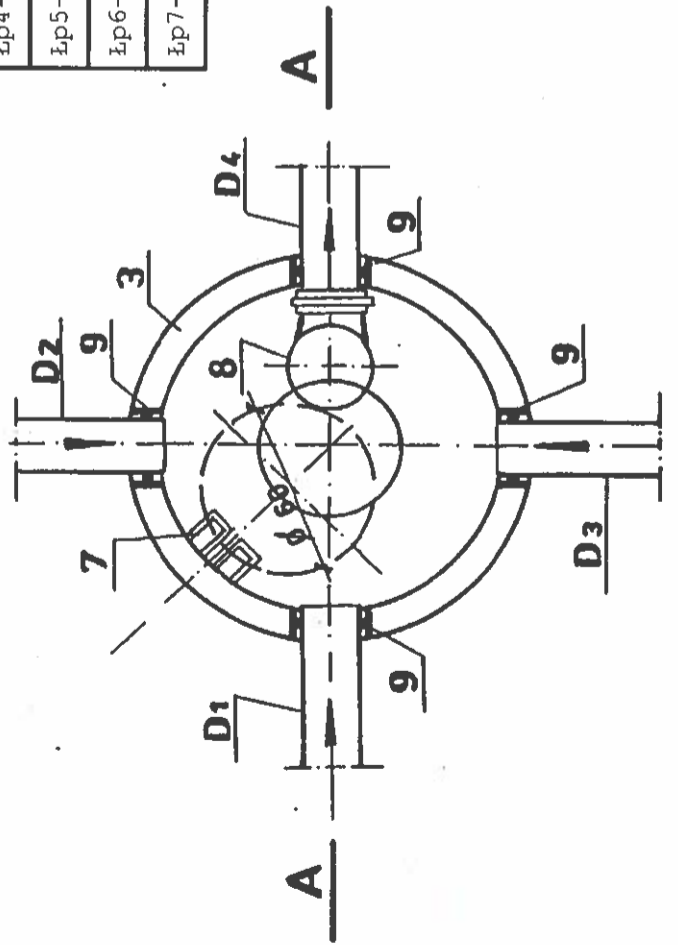
Wymiary łapaczy piasku

Numer łapacza	Rzędne							Głębokości							Średnice			
	N	N ₁	N ₂	N ₃	N ₄	N ₅	N ₆	H	h	h ₁	h ₂	h ₃	h ₄	D ₁	D ₂	D ₃	D ₄	
1	2	3	4	5	6	7	8	9	10	11	12	13	14	15	16	17	18	
Łp2-ZAD1	158,10	155,04	-	-	154,99	154,49	154,09	4,01	2,06	3,06	-	-	3,11	200	-	-	200	
Łp3-ZAD1	173,10	171,99	-	-	171,94	171,44	171,04	2,06	0,11	-	-	1,11	1,16	200	-	-	200	
Łp4-ZAD2	163,30	161,63	-	-	161,58	161,08	160,68	2,62	0,67	1,67	-	-	1,72	200	-	-	200	
Łp5-ZAD2	141,30	-	-	139,81	139,76	139,26	138,86	2,44	0,49	-	-	1,49	1,54	-	-	200	200	
Łp6-ZAD1	166,60	-	165,51	165,51	165,46	164,96	164,56	2,04	0,09	-	1,09	1,09	1,14	-	200	200	200	
Łp7-ZAD3	133,70	131,53	-	-	131,48	130,98	130,58	3,12	1,17	2,17	-	-	2,22	200	-	-	200	

Przekrój A-A



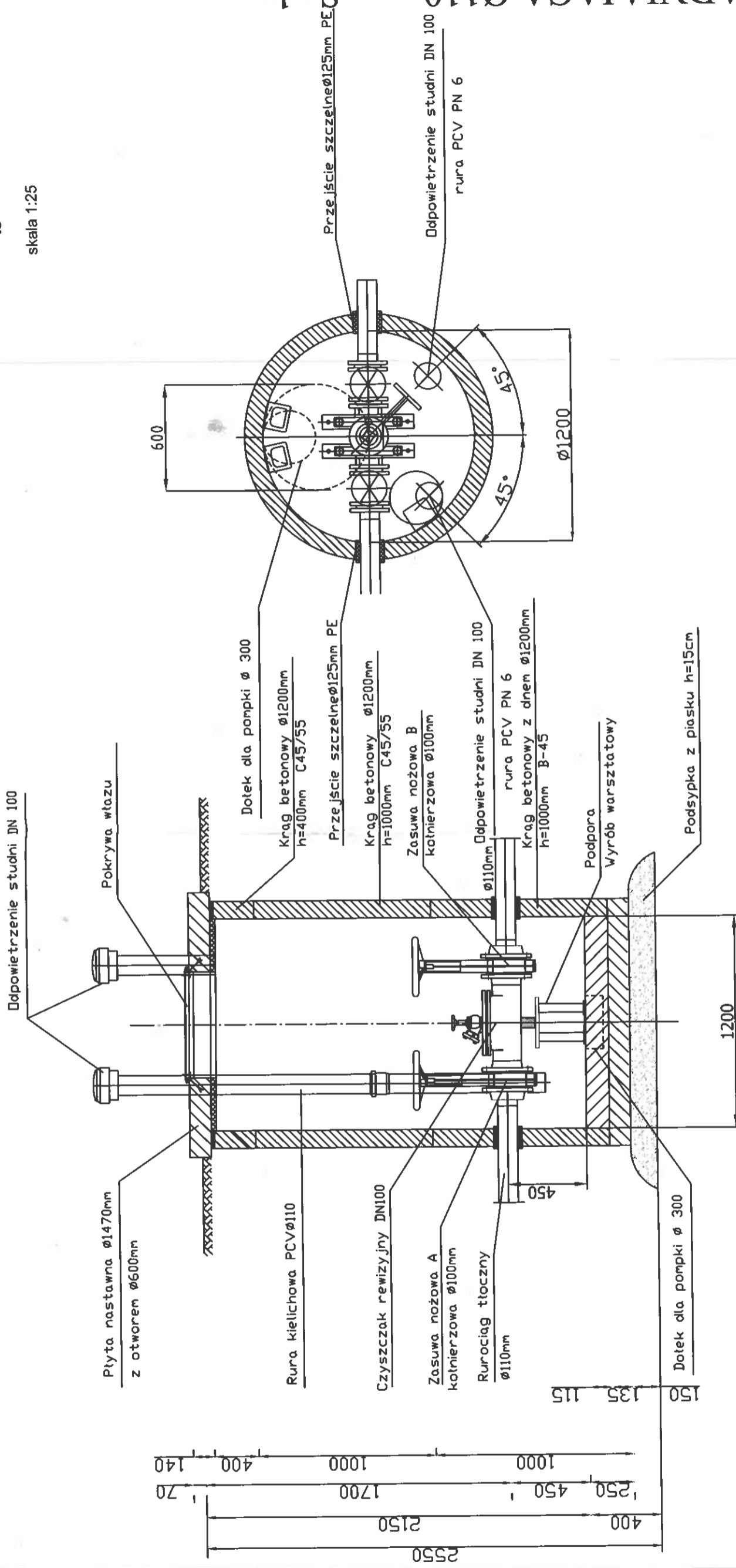
Przekrój B-B



Pracownia Projektowa Inżynierii Komunalnej Grzegorz Bogdan 10-557 Olsztyn ul. Piłsudskiego 55B/11 tel. 0-(prefix)-89-533-65-68, kom. 0-603-758-127		Projektant: mgr inż. Grzegorz Bogdan upr. nr 34/7900/312/94/OL/11 ust. 1, 2 pkt. 4, 5, 6	
Miejscowość: Młynowo, Muntowo, Popowo Sałęckie, gmina Mragowo	Obiekt: Kanalizacja sanitarna grawitacyjna i tłoczna	Sprawdzający: mgr inż. Marcin Bukowski upr. nr WAA/01/12/7008/11	
Rysunek: Łapacz piasku	Bransza: sanitarna	Data: 2012 r.	Skala:
Rys. nr:			

Studnia odwadniająca na rurociągu Ø110mm

skala 1:25



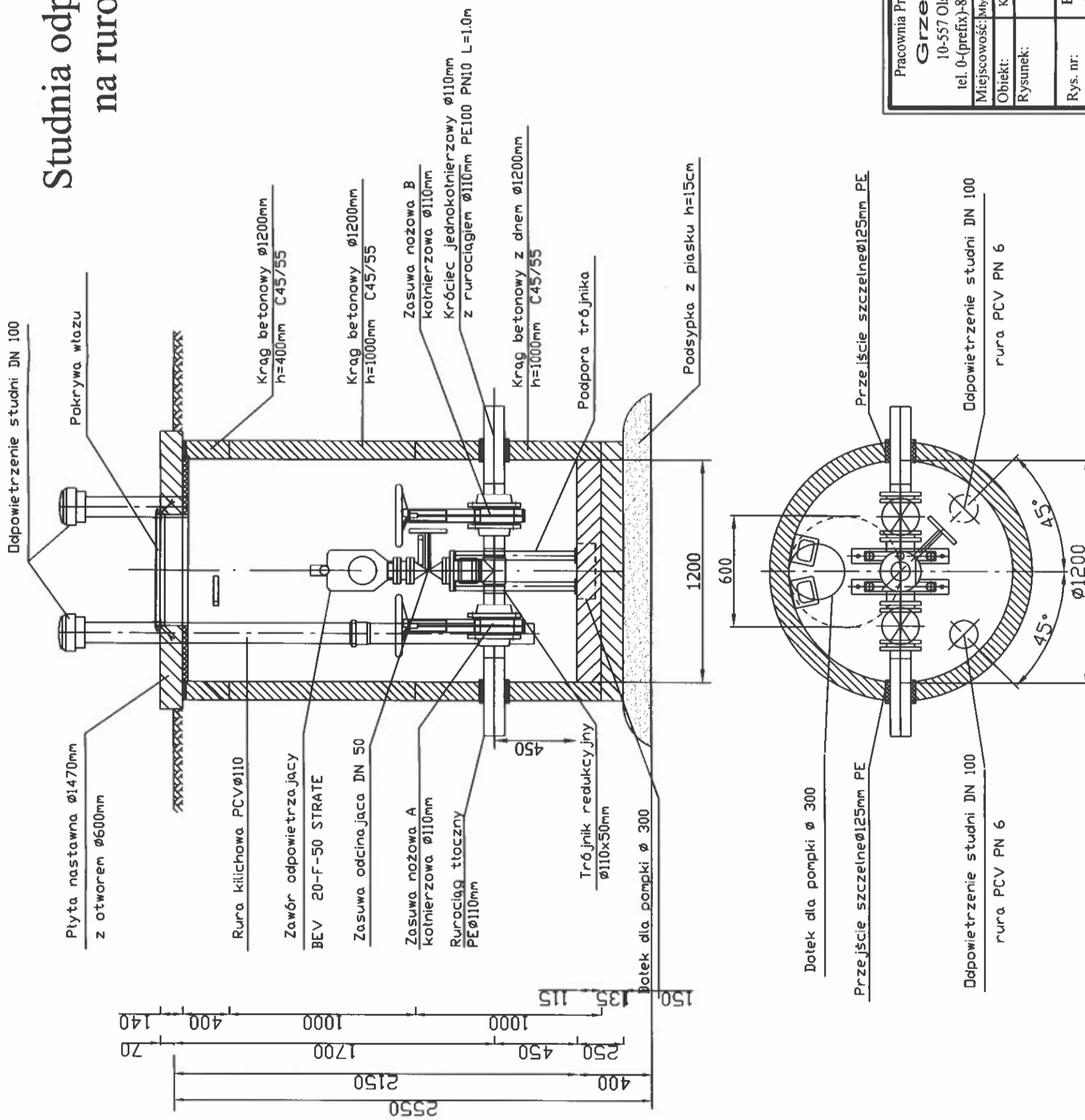
STUDNIA ODWADNIAJĄCA Ø110mm - Sody

Pracownia Projektowa Inżynierii Komunalnej Grzegorz Bogdan 10-557 Olsztyn ul. Piłsudskiego 55B/11 tel. 0-(prefix)-89-533-65-68, kom. 0-603-758-127		Projektant: mgr inż. Grzegorz Bogdan NIP: 14-79-01-13794-01-513-001-01-4-0-0-0
Miejsce wość: Młynowo, Murowino, Popowo Sąlekie, gmina Mragowo	Obiekt: Kanalizacja sanitarna grawitacyjna i tłoczna	Sprawdzający: mgr inż. Marcin Bukowski NIP: 14-79-01-13794-01-513-001-01-4-0-0-0
Rysunek: Studnia odwadniająca	Branża: sanitarna	Data: 2012 r.
Rys. nr:	Skala: 1:25	

Studnia odpowietrzająco-napowietrzająca na rurociągu tłocznym Ø110mm

skala 1:25

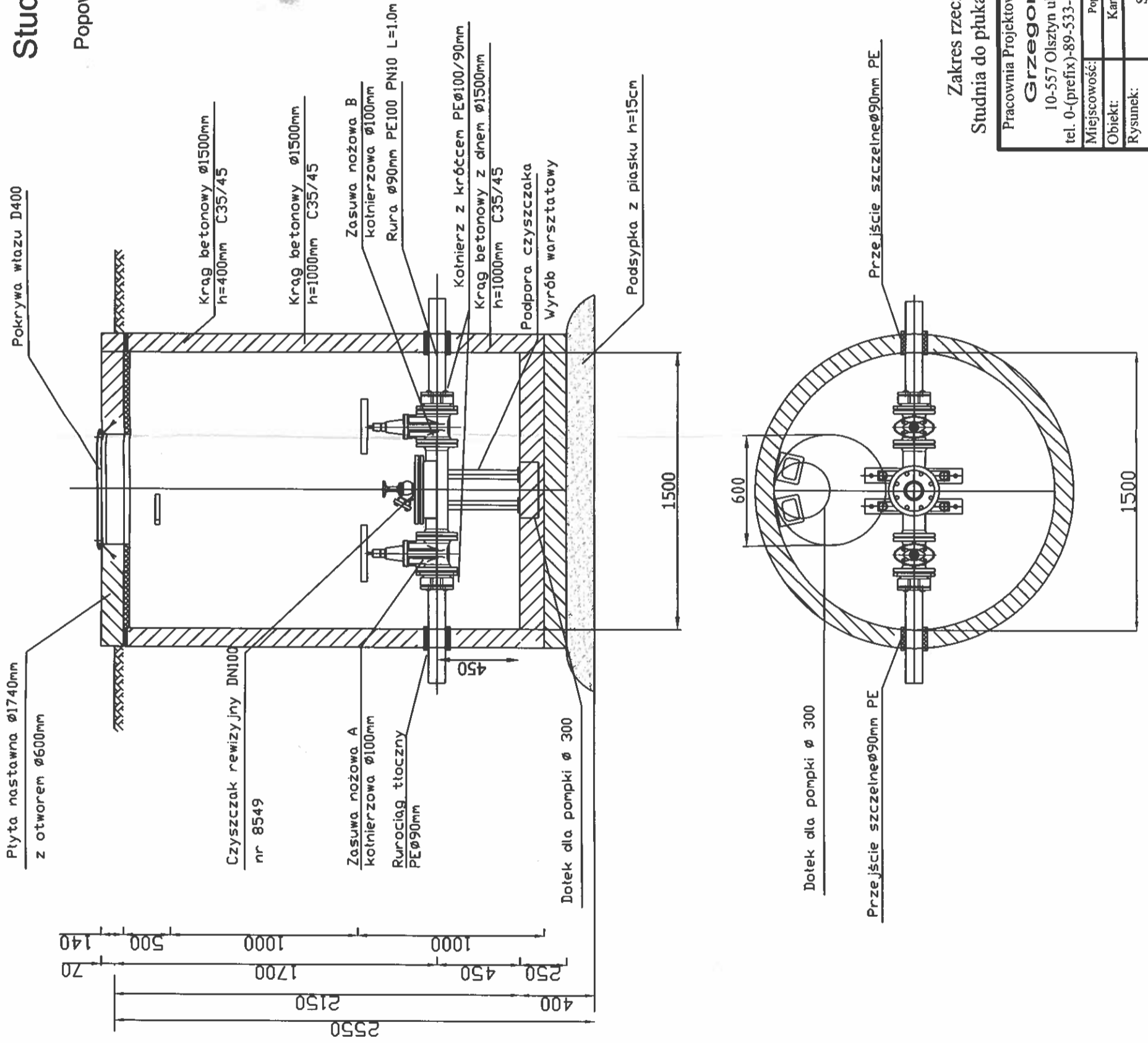
STUDNIA ODPOWIETRZAJĄCA Ø110mm - Sódop



Pracownia Projektowa Inżynierii Komunalnej Grzegorz Bogdan 10-557 Olszryn ul. Pilsudskiego 55B/11 tel. 0-(prefix)-89-533-65-68, kom. 0-603-758-127		Projektant: mgr inż. Grzegorz Bogdan UPR 12 79 05 5 02 04 05 13 00 1 01 1 11 11	
Miejscowość: Młynowo, Mułnowo, Popowo Sałuckie, gmina Mrągowo	Obiekt: Kanalizacja sanitarna grawitacyjna i tłoczna		
Rysunek: Studnia odpowietrzająca	Rys. nr: Branża: sanitarna		
	Data: 2012 r.	Skala: 1:25	

Studnia do płukania Sp

na rurociągu Ø90mm
 Popowo Sałęckie gmina Mrągowo
 skala 1:25

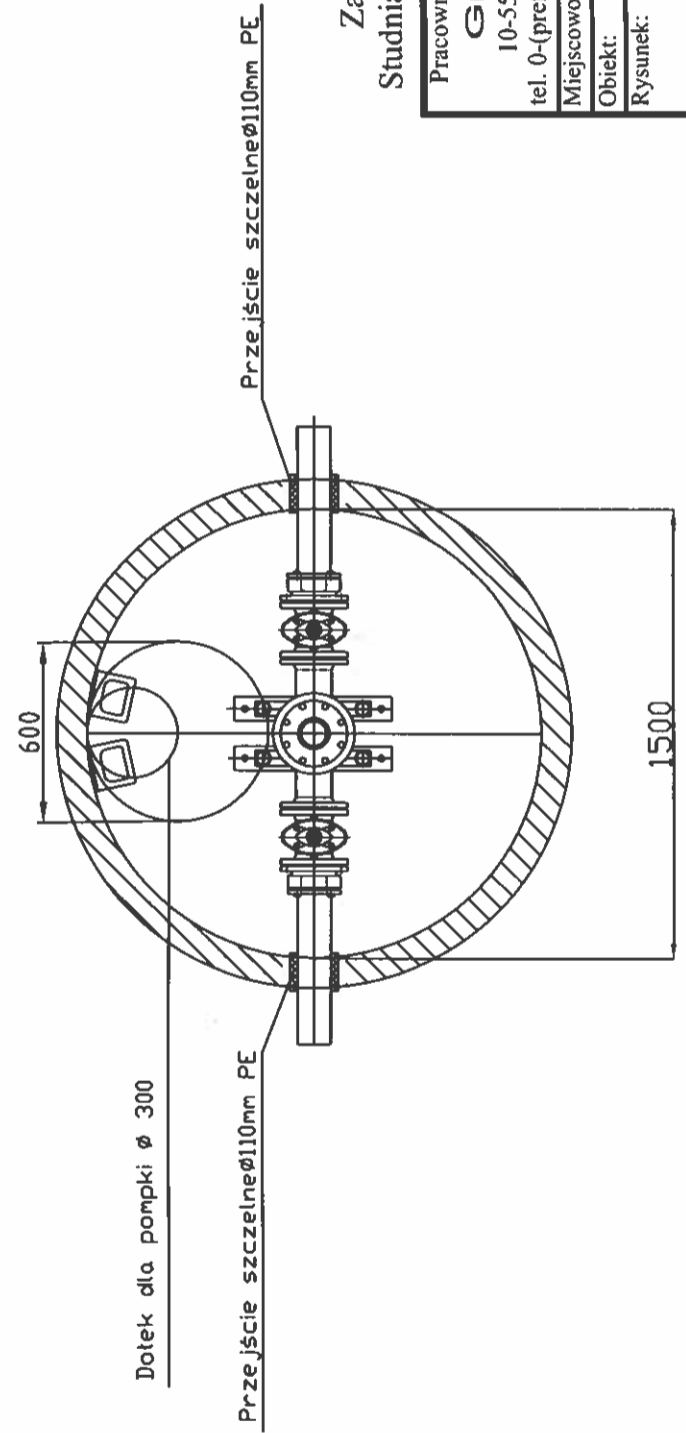
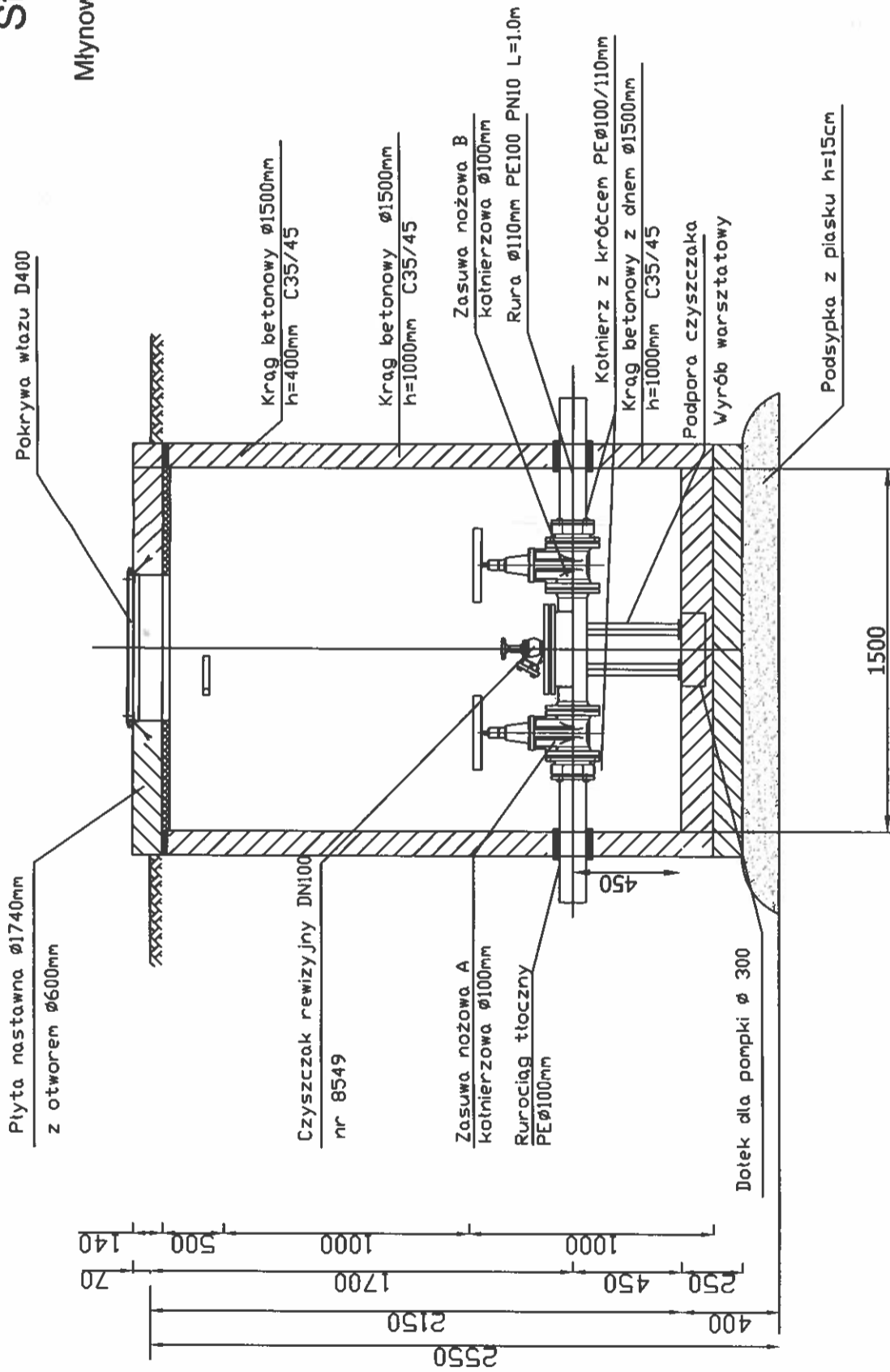


Zakres rzeczowy:
 Studnia do płukania - 1 szt.

Pracownia Projektowa Inżynierii Komunalnej Grzegorz Bogdan 10-557 Olsztyn ul. Piłsudskiego 55B/11 tel. 0-(prefix)-89-533-65-68, kom. 0-603-758-127		Projektant: b. sanitarna: mgr inż. Grzegorz Bogdan <small>UP 24.09.01.02.04.11.01.1.04.11.11</small>	Sprawdzający: mgr inż. Katarzyna Klepando <small>UP 24.09.01.02.04.11.01.1.04.11.11</small>
Miejscowość: Popowo Sałęckie gm. Mrągowo	Obiekt: Kanalizacja sanitarna tłoczna	Rysunek: Studnia do płukania	
Rys. nr. S	Branża: sanitarna	Data: kwiecień 2016	Skala: 1:25

Studnia do płukania Sp

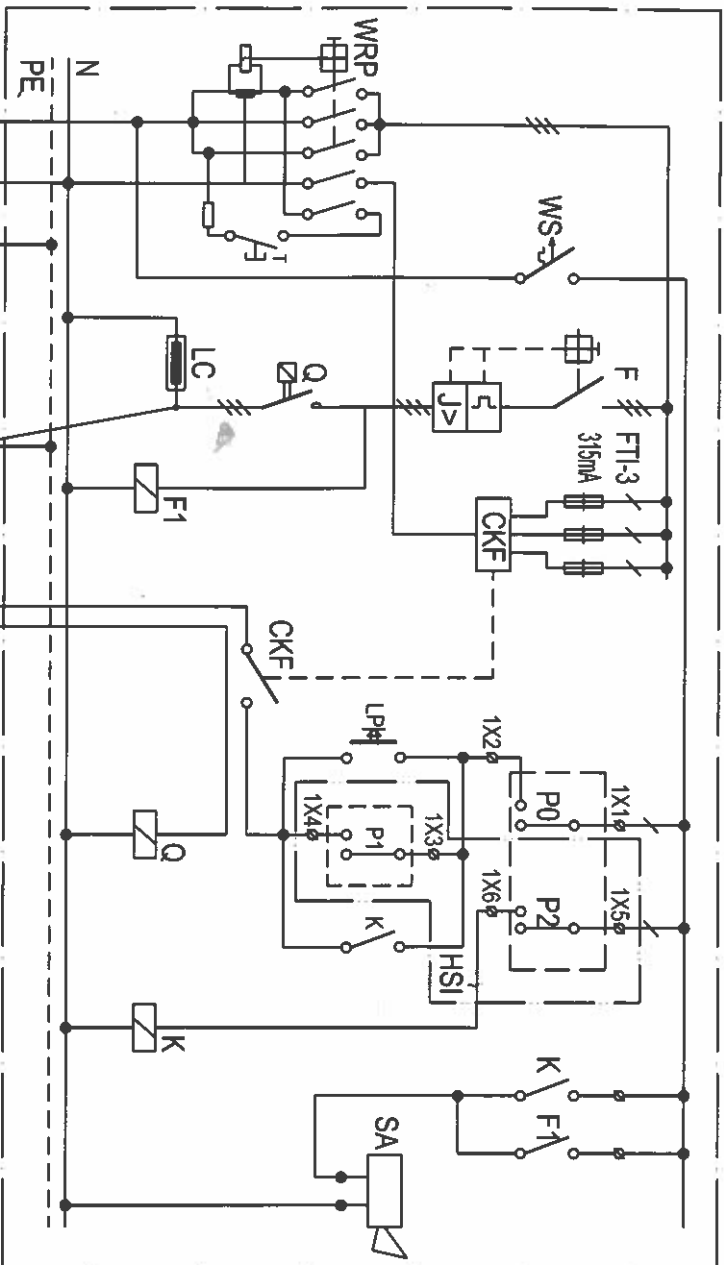
na rurociągu Ø110mm
 Młynowo i Popowo Salęckie gmina Mrągowo
 skala 1:25



Zakres rzeczowy:
 Studnia do płukania - 2 szt.

Pracownia Projektowa Inżynierii Komunalnej Grzegorz Bogdan 10-557 Olsztyn ul. Pilsudskiego 55B/11 tel. 0-(prefix)-89-533-65-68, kom. 0-603-758-127		Projektant: b. sanitarna:	mgr inż. Grzegorz Bogdan <small>UPR. 13.79.001.513.400.13.001.101.4.11C</small>
Miejscowość: Młynowo i Popowo Salęckie gm. Mrągowo	Obiekt: Kanalizacja sanitarna tłoczna	Sprawdzający	mgr inż. Katarzyna Klepando <small>UPR. 13.79.001.513.400.13.001.101.4.11C</small>
Rysunek: Studnia do płukania	Branża: sanitarna	Data: kwiecień 2016	Skala: 1:25
Rys. nr: S			

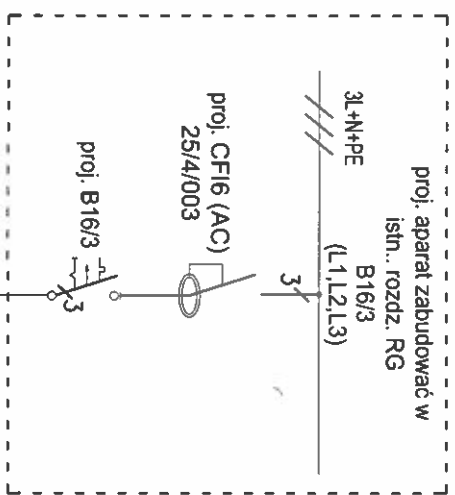
TABLICA STERUJĄCA



L1, L2, L3, N, PE
 istniejąca rozdzielnica
 zasilająca RG
 zasilanie: 400V, 50Hz

P0 - czujnik suchobiegów
 P1 - czujnik pracy
 P2 - czujnik alarmu i pracy
 HSI - Hydrosonda

SCHEMAT ZASILANIA

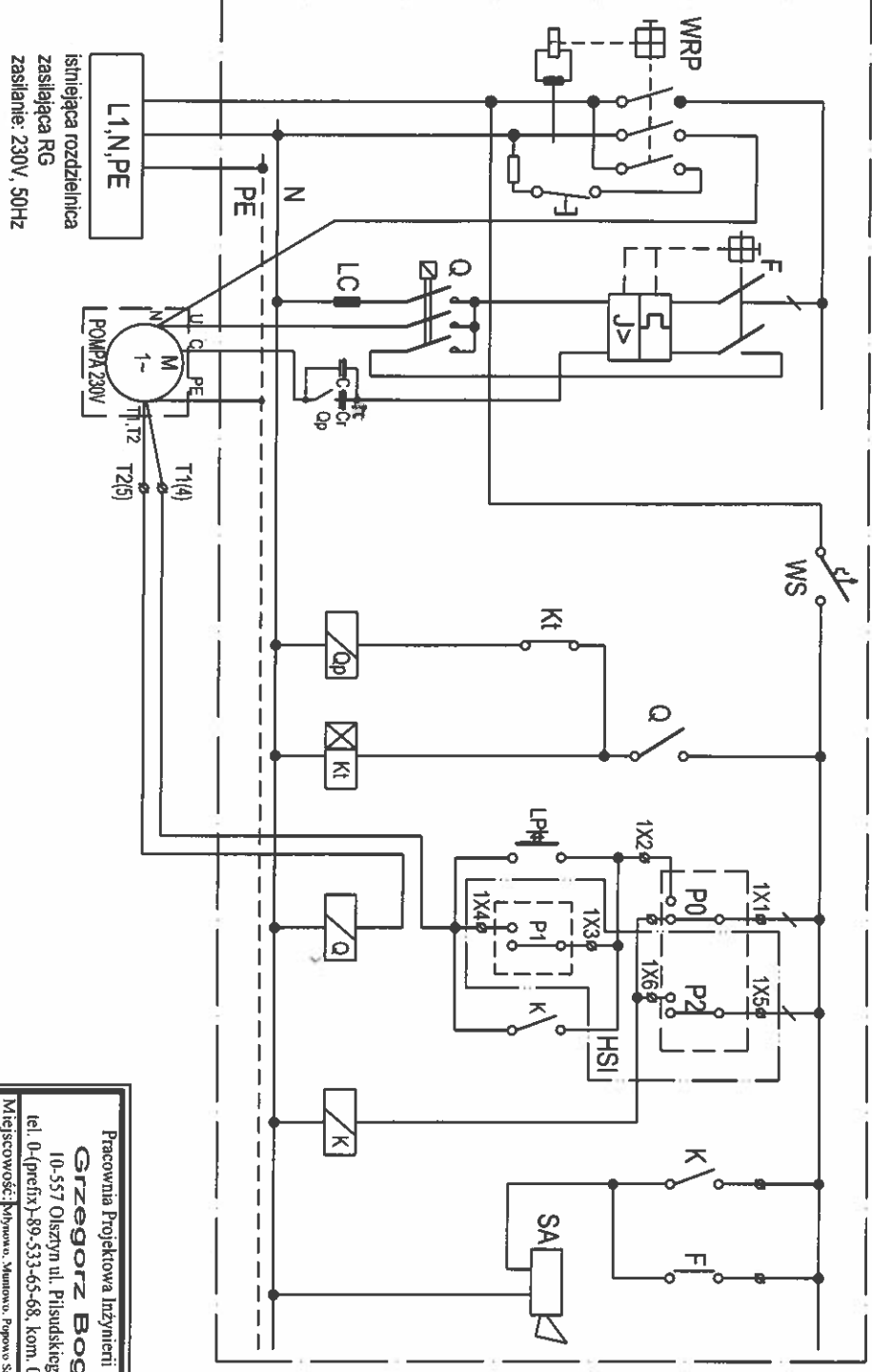


TABLICA STERUJĄCA

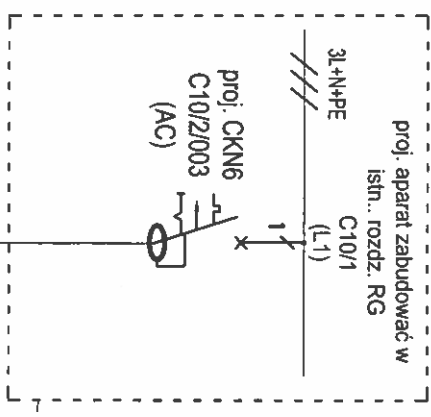


Pracownia Projektowa Inżynierii Komunalnej Grzegorz Bogdan 10-557 Olsztyn ul. Piłsudskiego 55B/11 tel. 0-(prefiks)-89-533-65-68, kom. 0-603-758-127		Projektant: mgr inż. Grzegorz Bogdan	
Miejscowość: Międzywó, Monowo, Popowo Saleckie; gmina Międzywó		b. sanitarna:	
Obiekt: Kanalizacja sanitarna grawitacyjna i tłoczna		b. elektryczna	
Rysunek: SCHEMAT ZASILANIA DLA PRZYDOKÓW PRZEPOMPOWNI ŚCIEKÓW		Sprawdzający: mgr inż. Marcin Bukowski	
Rys. nr.: sanitarna	Branża: sanitarna	Data: 2012 r.	Skala: --

TABLICA STERUJĄCA



SCHEMAT ZASILANIA



TABLICA STERUJĄCA

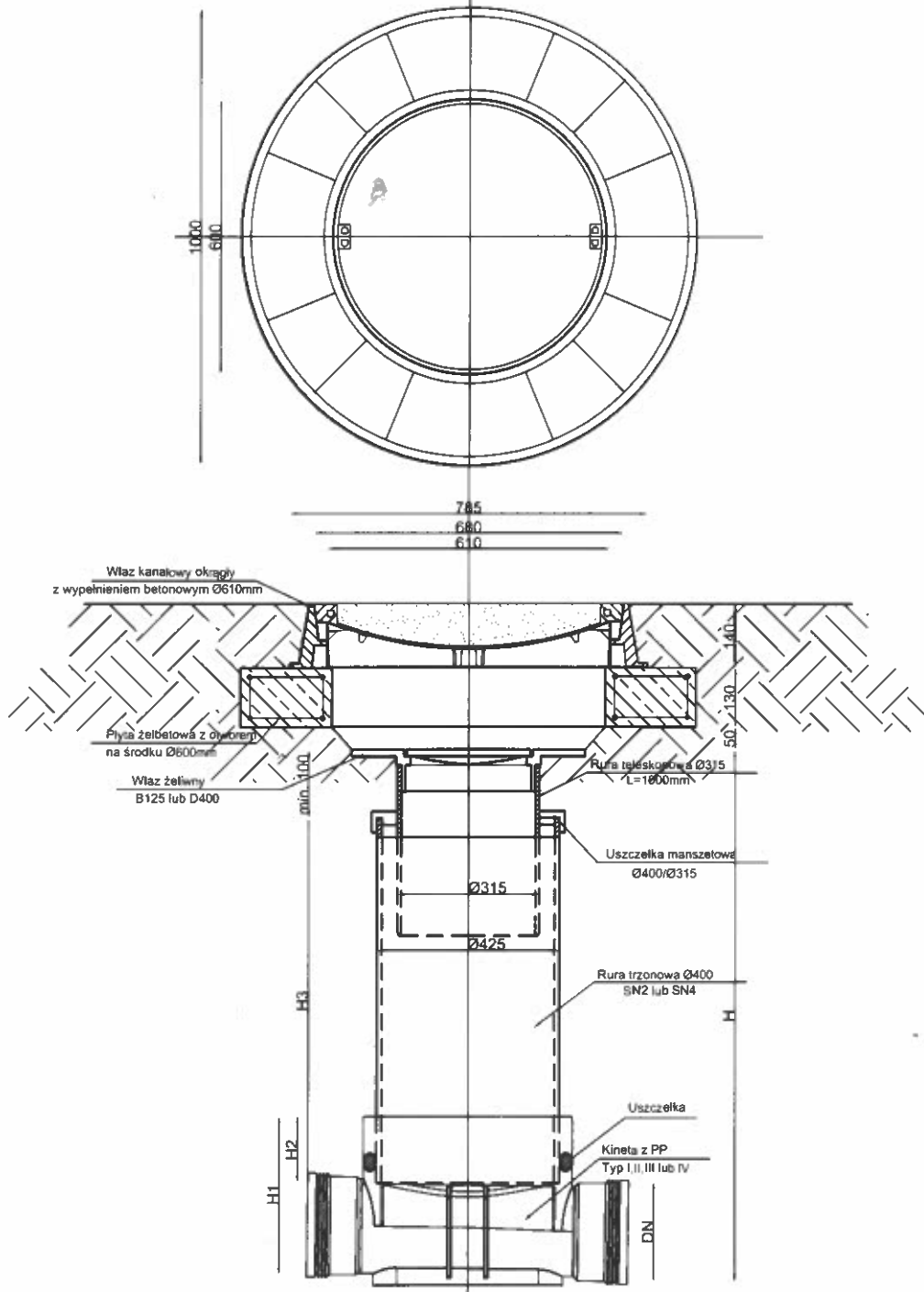
istniejąca rozdzielnica
zasilająca RG
zasilanie: 230V, 50Hz



Pracownia Projektowa Inżynierii Komunalnej Grzegorz Bogdan 10-557 Olszryn ul. Piłsudskiego 55B/11 tel. 0-(prefix)-89-533-65-68, kom. 0-603-758-127		Projektant: mgr inż. Grzegorz Bogdan b.sanitarii	
Miejscowość: Mlynowo, Murowo, Popowo Salickie, gmina Młynowo	Obiekt: Kanaalizacja sanitarna, grawitacyjna i tłoczna	B. elektryczna:	
Rysunek: SCHEMAT ZASILANIA DLA PRZYDROWIE PRZEROKOWOJNI ŚCIEKÓW	Sprawdzający: mgr inż. Marcin Bukowski mgr inż. Eukasz Ruskań		
Rys. nr: s/niterna	Branża: s/niterna	Data: 2012 r.	Skala: ..

STUDZIENKA REWIZYJNA Dn425mm w drodze gruntowej

SKALA 1:10



Studzienka inspekcyjna Ø400 z rurą teleskopową
315 i wiałem lub wpustem klasy B lub D

Pracownia Projektowa Inżynierii Komunalnej Grzegorz Bogdan 10-557 Olsztyn ul. Piłsudskiego 55B 11 tel. 0-(prefix)-89-533-65-68, kom. 0-603-758-127		Projektant: pr. sanitarna	mgr inż. Grzegorz Bogdan
Miejscowość:	Młynowo, Mastkowo, Popowo Saleckie, Łęgocina, Młynowo	Asystentki projektanta	mgr inż. Katarzyna Klepandó
Obiekt:	Kanalizacja sanitarna grawitacyjna	Sprawdzający:	mgr inż. Marcin Bukowski <small>IPR 00 00 00 00 00 00 00 00</small>
Rysunek:	Studzienka rewizyjna Dn 425mm w drodze gruntowej		
Rys. nr:	Branża: Sanitarna	Data: 2012	Skala: 1:10