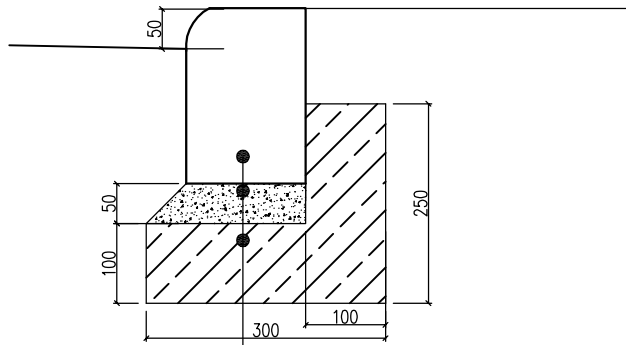
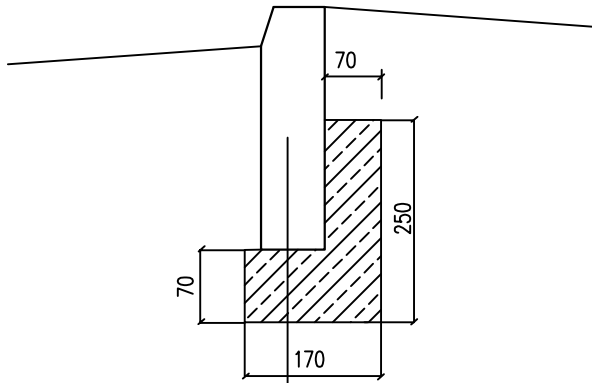


krawężnik betonowy 20x30x100
 podsypka cementowo- piskowa 1:4 gr 5 cm
 ława z oporem



krawężnik najazdowy 15x22
 podsypka cementowo- piskowa 1:4 gr 5 cm
 ława betonowa z oporem



obrzeże betonowe 8x30cm
 ława betonowa z oporem

STADIUM	Projekt Budowlany Szczegóły konstrukcyjne	NR ZŁ.	
TEMAT	Budowa chodnika w miejscowości Uźranki	NR RYS.	
ADRES	Odcinek drogi gminnej nr 169053N działka nr 150/6	SKALA	1:10
	Imię Nazwisko	NR UPR.	DATA PODPIS
PROJEKTANT	Roman Szczepan	136/90/OL	08, 2021